

# MANUAL DE AUTODEFENSA

## INTRODUCCIÓN

El presente manual ha sido creado debido a las condiciones políticas, económicas y sociales en las que se encuentra México recabando información de los acontecimientos ocurridos en los últimos años, principalmente el 1 de diciembre de 2012 en donde la violencia ejercida por parte del gobierno que ha emprendido hacia la población ha servido como forma de control y dominación hacia las masas populares, con ello se hace énfasis en que la violencia no solo es física, sino también es económica, política, social, psicológica etc. Es violencia el que no existan empleos, el que exista hambre, que exista desnutrición, despojo de tierras, acoso a comunidades indígenas, es violencia que las condiciones de vivienda de las personas sean deplorables al no poder acceder a una casa digna, es violencia que se despoje a México del petróleo, la energía eléctrica, mantos acuíferos... de todas sus riquezas naturales.

Con ello el Estado se ha encargado de mantener a raya a quienes realizan práctica social en contra de transnacionales, empresas etc; por medio de su principal brazo armado quienes son los agrupamientos policíacos<sup>1</sup>, tanto a nivel federal como estatal en donde ponen en práctica el uso de la violencia como primer término para la contención de multitudes, generando desapariciones, presos políticos, agresiones físicas y psicológicas con abuso de autoridad hacia la población que defiende y pelea por lo que es suyo. Con ello la respuesta de la población hacia aquellos que quitan la libertad de tener mejores condiciones de subsistencia se transforma en odio, ese odio hacia la clase dominante que saquea, explota y exprime a nuestra nación. El uso legítimo de la autodefensa ha sido hereditario por cientos de años en donde la respuesta hacia las injusticias se torna en obligación y organización para combatirlas.

Es necesario recordar que el uso de la autodefensa es legítimo para salvaguardar la protección de la población en respuesta hacia el agresor ya que este mismo con el paso del tiempo se ha venido sofisticando, educando, organizando para poner tener un control de la población para su sometimiento, para ello, es necesario recordar que las formas de lucha siempre deben de estar organizadas, instruidas, educadas; así como el estado burgués se prepara día con día para su permanencia en el poder así nosotros debemos de organizarnos día a día para combatirlo hasta llegar el día de tomar lo que es nuestro.

**¡Lean, entiendan, estudien, analicen el presente trabajo, enriquezcanlo ya que los tiempos requieren organización para contrarrestar al enemigo!**

---

<sup>1</sup> Aquí se hace mención hacia cualquier tipo de agente policíaco, desde agrupamiento de granaderos, policía federal, policía auxiliar, bancaria etc. Nota: Esto sin olvidar la mención del ejército.

## I.- SOBRE LA POLICÍA

Siempre el Estado ha contado con sus fuerzas represoras, en diferentes países del mundo se les conoce como Carabineros<sup>2</sup> o policía Antidisturbios, aquí en México se les conoce como Agrupamiento de Granaderos o simplemente Granaderos. Los Agrupamientos de Granaderos se encuentran como arma de control de masas, en México se encuentran en la mayoría de los Estados, desde el nivel de Policía Federal<sup>3</sup>, hasta Estatal y en el Distrito Federal. Durante manifestaciones o concentraciones de carácter político, deportivo o hasta cultural, este último como en el caso de conciertos donde se aglomeran multitudes es común poder ver concentraciones de Granaderos durante estos eventos. Usualmente al momento en que estalla una trifulca es cuando intervienen tratando de contener a manifestantes o contra quien se suscite el choque. Para nuestro caso de interés pondremos atención al momento en que se alistan para dispersar manifestaciones o concentraciones de carácter político arremetiendo contra manifestantes. **Por eso es necesario entender cómo actúan, como se organizan, con qué equipo cuentan para poder responder ante ellos.**

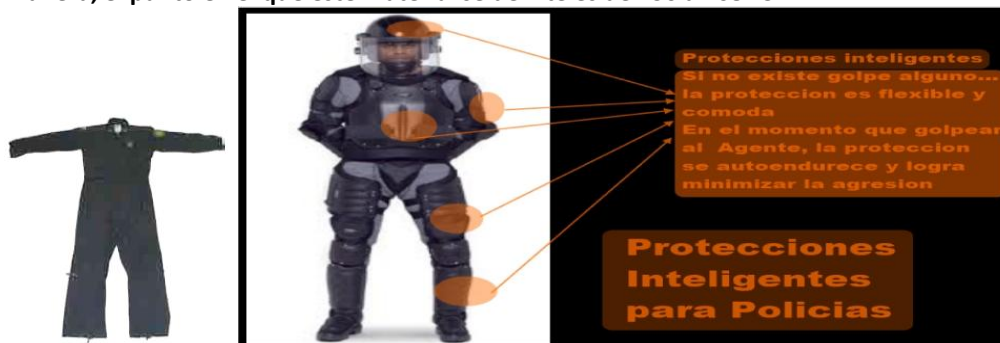
### 1.1.- Equipamiento

Los Agrupamientos de Granaderos al momento de acudir a manifestaciones van preparados con equipo especializado para protegerse físicamente de objetos arrojados, dentro de su equipo podemos encontrar lo siguiente:

- **Traje y Protecciones del Cuerpo**

Los overoles retardantes al fuego son aquellos de dotación para los miembros de la fuerza pública, hechos para brindar un alto nivel de protección al usuario. No se aceptan telas con revestimientos, recubrimientos o tinturas superficiales. Cada elemento de las fuerzas represoras del estado cuenta con protección para el cuerpo, este tipo de protección salvaguarda diferentes partes del cuerpo, cabeza, nuca, hombros, brazos, tronco del cuerpo (tanto adelante como atrás), caderas, partes de genitales, piernas, empeine, espinillas etc.

La totalidad del material debe poseer la propiedad ignífuga (que protege contra el fuego), esta propiedad que tienen estos trajes/overoles/protecciones es que están compuestos por Polipropileno copolímero (PP copolímero) en donde esta propiedad les ayuda a que su cuerpo no se vea afectando al caerles bombas molotov o algún otro objeto incendiario, **pero tiene una característica el PP copolímero, la cuál es que su punto de fusión o por llamarlo de alguna otra manera, el punto en el que este material se derrite es de 130 a 168 °C.**<sup>4</sup>



<sup>2</sup> Este es el nombre con el que se les llama en Chile formalmente, su sobrenombre es “Paco”.

<sup>3</sup> Aquí hace referencia a que si el disturbio se le sale de control a las autoridades locales, pueden recurrir a la Policía Federal en cualquier parte del país.

<sup>4</sup> Esta propiedad de los trajes la volveremos a comentar más adelante ya que es de importancia.

- **Escudo**

Un arma efectiva que utilizan los elementos de la policía son sus escudos, ya que estos además de protegerlos de ataques, les sirven para arremeter contra los manifestantes para poder aprenderlos ya que dificultan la movilidad del manifestante para protegerse, además de que pueden usarlos para golpear a las multitudes. Estos escudos están hechos de un material que los hace resistentes a golpes y objetos incendiarios como bombas molotov, existen varios tipos, los más comunes utilizados por las fuerzas del estado son 2 tipos:

**Escudo tipo inglés.**



**Escudo tipo armadillo.**



Los escudos que utilizan los cuerpos policíacos generalmente son el tipo armadillo, estos los pudimos ver durante las manifestaciones a las afueras de san lázaro el 1 de diciembre de 2012.



**Policía Federal recibiendo bomba molotov el 1 de diciembre de 2012**



Policía de la SSP-DF en avenida Juárez en choque con manifestantes.

El material con el que se construyen este tipo de escudos, ya sea tipo inglés o armadillo es de policarbonato, el cual lo hace resistente a los impactos de piedras, palos etc. **Este material dentro de una de sus propiedades que tiene es que la temperatura máxima que soporta para su fusión o derretimiento es aproximadamente 250 °C.**<sup>5</sup>

### 1.2.- Armamento

Para dispersar a las multitudes, las fuerzas represoras del estado cuentan con diferentes armas dentro de su arsenal para la dispersión de concentraciones, marchas, mítines etc. De acuerdo a la información recolectada a partir de los acontecimientos ocurridos el 1 de diciembre del 2012 durante la toma de posesión de Enrique Peña Nieto, a las afueras de San Lázaro en la zona de confrontación con la Policía Federal, los diferentes tipos de gases lacrimógenos que lanzaban hacia la población, así como balas de goma y fúsiles con que los lanzaban, la gran mayoría de este equipo es proveniente de Estados Unidos, el nombre de la empresa de guerra que los fábrica es **Combined System Inc**<sup>6</sup>. La cual provee tanto de armamento como de entrenamiento a diferentes fuerzas federales de todo el mundo.

Su arsenal con el que cuentan es el siguiente:

- **Granadas de mano**

Estas granadas de mano arrojan diferentes tipos de gas, dentro de los cuáles encontramos las que contienen **gas lacrimógeno blanco (modelo 9210), gas rojo CN (modelo 9220) y gas CS (modelo 9230).**



<sup>5</sup> Aquí esta propiedad es necesario recordarla ya que será de utilidad más adelante.

<sup>6</sup> <https://www.combinedsystems.com/index.php>

Granadas usadas por las fuerzas represoras del Estado el 1 de diciembre 2012:



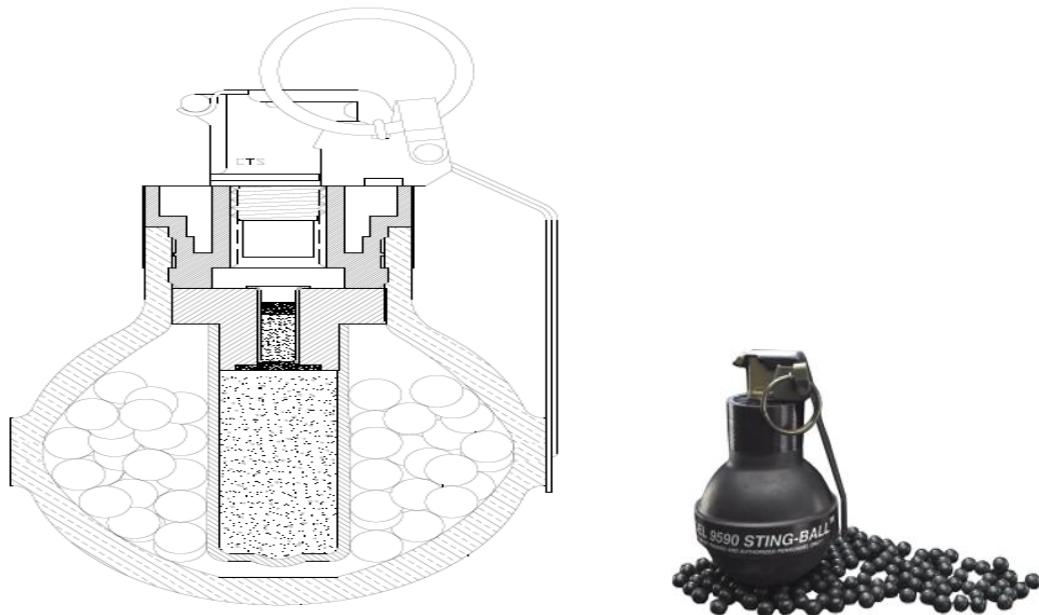


Otro modelo de granadas son las **Sting-Ball (bola de picadura)**, esta granada la catalogamos como **la más letal por las propiedades con las que cuenta**, una de las cuáles la más importante es que como su nombre lo dice “bola de picadura” **cuenta dentro de su interior con aproximadamente 105 balines de caucho miniaturas que salen disparadas a gran velocidad**<sup>7</sup>, además de que estas mismas granadas pueden expulsar los diferentes gases ya mencionados. Los modelos que existen son **9590** (esta solo explota disparando los balines de caucho), **9592 CN** (arroja el gas CN y los balines), **9593 CS** (arroja gas CS y las esferas) y el modelo **9594** (esta granada arroja el humo blanco y los balines). Algo que las caracteriza a diferencia de las granadas anteriores es que la cinta en donde se escribe el modelo es de color negro.



Policía Federal con granadas de mano de balines de caucho tomada el 1 de diciembre de 2012.

La composición de esta granada es la siguiente:



<sup>7</sup> Esto nos da a entender lo valioso de la protección corporal que deben de tener los manifestantes.

Los modelos de granadas que se han mencionado también pueden ser lanzados a grandes distancias gracias a adaptadores a sus lanzagranadas (porque existen otros tipos de granadas de gases también). El adaptador es el siguiente:



El 1 de diciembre se pudo observar estos diferentes tipos de granadas, **esta es una de ellas lanzada hacia los manifestantes, gracias a este tipo de lanzadores ya mencionados**, aquí se puede observar como si girara y si lo hace pero es debido a la presión del gas que hace que gire en forma de serpentina.



- **Otros modelos de granadas de mano**  
Estas granadas al igual que las mencionadas anteriormente arrojan los diferentes tipos de gas, humo blanco, has CS y gas CN, los modelos de la serie 52 y 62 pueden ser arrojadas con la mano y con adaptador de lanzagranadas antes mencionado, pero los modelos de la serie 82 son arrojadas a mano y/o con arma lanzagranadas con sin adaptador, las cuales con lanzagranadas son las que suelen llegar mas lejos y a mayor distancia. Los modelos son los siguientes:



Granadas serie 82 con adaptador para lanzagranadas.



Los fútiles que utilizan para lanzar las granadas son los siguientes:



**Fútil lanzagranadas TL-1 de un solo disparo**



**Fútil lanzagranadas TL-8 multidisparo (6 granadas aproximadamente)**

Las siguientes imágenes muestran el uso de estas granadas por parte de la policía federal:



Granada lacrimógena de gas CN.

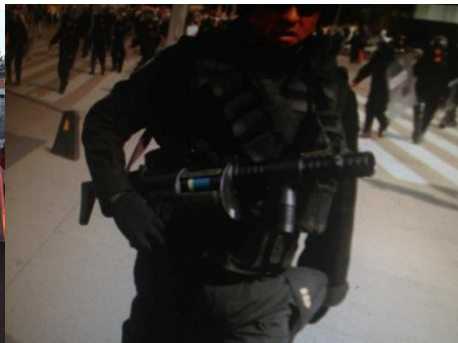
**Granada lacrimógena lanzada por la policía federal regresada por manifestante.**



Secuencia de lanzamiento de granada lacrimógena por parte de la policía



Policía con fúsil tipo TL-1



Policía con fúsil tipo TL-8



Granadero con fúsil y granadas de mano.

- **Fúsiles para balas de goma.**

Dentro de los acontecimientos ocurridos el 1 de diciembre, la policía federal arremetió a la población con diferentes tipos de armas, como ya hemos visto utilizaron granadas lacrimógenas, otro tipo de arma que utilizaron son **los rifles de asalto tipo Rap 4**, los cuales son adaptables para las balas de pintura que se utilizan en el gotcha y para las balas de goma.



Evidencian fotos que la PF utiliza fusiles durante disturbios

## Niegan usar armas, pero disparan rifles



**Existen diferentes calibres, dependiendo del arma que dispare esta munición. En el caso de que sea un rifle, la munición puede alcanzar velocidades peligrosas de hasta 200 m/s (720km/h) si el proyectil alcanza el cráneo, los riñones u otras zonas débiles del cuerpo. En el caso de alcanzar el cráneo puede provocar la muerte.**<sup>8</sup>

### 1.3.- Formaciones

Para el control de multitudes, las fuerzas represoras del estado siempre han contado además de con equipo, con estrategia, esta misma que con el paso del tiempo de ha venido perfeccionando gracias a la innovación de diferentes formas de contención. Para el estudio de sus tácticas se a podido contrastar que tienen formaciones policíacas muy parecidas a los diferentes cuerpos policíacos de Latinoamérica. Como se ha

<sup>8</sup> Esto es importante saberlo ya que haremos mención de ello más adelante, ya que como se pudo observar durante las manifestaciones del 1 de diciembre en San Lázaro hirieron de gravedad a Juan Francisco Kuykendall con fractura expuesta de masa encefálica en el cráneo.

podido ver en muchas manifestaciones, los cuerpos de granaderos establecen formaciones que parecen semejantes a las que utilizaban antes los soldados del ejército romano, **una de tantas es la famosa formación tortuga.**

Estas formaciones cuentan con decenas de elementos dependiendo el grado de la multitud y/o el grado de choque que se pueda realizar, independientemente del tipo de formaciones que existen, todas las formaciones cuentan con la mayoría de los siguientes elementos:

- **Escuadra de intervención**

Es el primer grupo en afrontar la situación, está conformada por los hombres más altos de la sección, con el fin de crear un impacto psicológico ante los manifestantes; al actuar deben hacerlo siempre en conjunto.

- **Escuadra de apoyo**

Es la escuadra que refuerza los procedimientos cuando la situación se torna difícil para ellos, haciendo equipo con la escuadra de intervención.

Estas dos primeras escuadras son aquellas en las que se pueden observar a los policías hasta enfrente de la masa de granaderos, generalmente son quienes portan los escudos.

- **Escuadras de seguridad, protección, intervención, (SPI) y gaseadores-francotiradores**

Hombres que llevan casco y bastón de mando más no escudo. Reúnen cualidades físicas como velocidad y fuerza y son los encargados de realizar las capturas, evacuar heridos (en este caso miembros suyos si son acorralados por la multitud) y retirar barricadas cuando estas se presenten (estas también se pueden retirar con tanquetas roseadoras de agua)<sup>9</sup>.

Deben portar esposas, extintor pequeño, botiquín y granadas de mano (fumígenas, gas y aturdimiento). Aquí un ejemplo:



Fotografía tomada el 1 de diciembre de 2012 (SPI) aprehendiendo a manifestante

- **Gaseadores-francotiradores**

**Equipo integrado por hombres entrenados y capacitados en el manejo de gases y fútiles disparadores de balas inmobilizadores (balas de goma). Cada uno debe llevar chaleco porta gases (además de granadas de mano) y cartuchos de balas inmobilizadoras. Son ubicados en sitios estratégicos de acuerdo con las diferentes situaciones de tiempo, modo y lugar. Ellos al momento de utilizar los gases lacrimógenos deben de tener conocimiento de la dirección del viento.**

- **Escuadra de Reserva**

Unidad encargada de intervenir y reforzar las escuadras de apoyo e intervención cuando estas lo requieran y, además, cubre la retaguardia para evitar ser sorprendidos, prestan seguridad a los gaseadores y al personal de SPI cuando este necesita evacuar algún miembro policial de la sección o

---

<sup>9</sup> Hablaremos de los diferentes vehículos más adelante



al capturar manifestantes. Esta escuadra también cuando el choque es de frente con la multitud, puede servir para encapsular a los manifestantes o para hacer más ancho el muro de la primera y segunda escuadras.

- **Vallas Metálicas**

Estas Vallas sirven como refuerzo para la policía, en donde sus características principales son el tener una altura de más de 2.5 metros.



- **Tanquetas Antidisturbios y vehículos**

Son vehículos blindados, cuyo fin es apoyar a las operaciones que se realicen para el manejo y control de multitudes apoyando a los policías dándoles así una protección a ellos.

Dentro de las “tanquetas” se puede reconocer a aquellas que sirven para derribar barricadas gracias a su gran tamaño y un sistema de pala tipo bulldozer con capacidad para remover escombros o barricadas de hasta 5 toneladas aproximadamente. Estas se encuentran blindadas para proteger a su personal y cuentan con roseadoras de agua a presión capaces de tumbar a una persona. El peso de la tanqueta oscila entre las 10 a 28 toneladas dependiendo su tipo. La capacidad de transporte de agua de estos vehículos oscila entre 5000 a 12.000 litros y alcanza una distancia teórica de 80 metros y 50 metros efectivos, con una presión mínima de 150 a 300 libras de presión psi. Tienden a tener dos cañones: uno en la parte frontal y otro en la parte posterior del vehículo, o sino tener 2 en la parte frontal. Una característica importante es que cuentan con el sistema “ron-flat” que pueden moverse con las llantas desinfladas<sup>10</sup> pero hasta por 15 kilómetros para poder salir de la zona de choque. Así mismo pueden contar con un registro de circuito cerrado dentro del vehículo que les permite tener video de los acontecimientos para análisis de la policía.

Tipos de tanquetas: las siguientes imágenes fueron recolectadas de los acontecimientos ocurridos en donde el Estado ha realizado represión hacia manifestantes, más recientemente en Oaxaca en el 2006 y el 1 de Diciembre de 2012.



Oaxaca 2006

---

<sup>10</sup> Aquí la importancia de conocer sus vehículos ya que las características son muy similares a otras tanquetas antidisturbios en todo el mundo, esto es lo que les da mucha ventaja ya que son puntos que hay que conocer para actuar antes que ellos.





Tanquetas utilizadas por la PFP el 1 de Diciembre de 2012 a las afueras de San Lázaro.

Sobre los **vehículos** con los que cuentan los equipos policiales para el transporte de personal (además de las típicas patrullas y camionetas que la mayoría de la población conoce) se pueden hacer ver los camiones de transporte de granaderos, en donde aproximadamente pueden llevar de 25 a 30 elementos, además de todo el equipo con el que cuentan (escudos, protectores, lanzagranadas, cascos etc.). Estos vehículos que transportan a los elementos de la policía tanto federal como preventiva<sup>11</sup> cuentan con el sistema “ron-flat” que les permite circular con las llantas desinfladas hasta por 15 Km. Se encuentran blindados al igual que las tanquetas antimotines ya mencionadas.



Vehículo de transporte de granaderos.



Camión, camionetas y patrulla de la SSP del DF. (Todos siendo transporte de elementos policíacos)

<sup>11</sup> Esto se explica en que en los estados de la Republica se operan de manera muy similar para el transporte de elementos represivos.

**Otro tipo de vehículos** con los que cuenta especialmente la PFP son tipo Jeep modificados, en donde además de contar con blindaje, cuentan para llevar dentro personal de hasta 10 personas en donde cubriendo todos los ángulos cuentan con ventanillas con orificios en la parte baja de los mismos para poder colocar el arma deseada (rifle para balas de goma o lanza granadas) esto les permite visión del campo o terreno donde se encuentren así pudiendo identificar a manifestantes además de contar con la capacidad de derribar barricadas vía choque o arrastrándolas con ancla. Este tipo de vehículo no se ha podido observar durante manifestaciones, solo dentro de los operativos hacia la delincuencia organizada, pero asumimos la hipótesis de que puede ser usado igualmente para arremeter contra manifestantes como sucede en las protestas en Chile ya que en ese país existen vehículos de los cuerpos especiales de carabineros que son muy parecidos al actualmente mencionado. A continuación imágenes de ambos.



- Los parecidos en cuanto a características son muy similares (a simple vista, faltaría ver este vehículo actuar en manifestaciones para tener más conocimiento de ello), en donde ambos pueden transportar personal y rociar gases lacrimógenos, como podemos observar en la siguiente imagen.<sup>12</sup>



Manifestaciones en Chile.

### 1.3.1- Realización de Formaciones

<sup>12</sup> Aquí la importancia de conocer las luchas de otros camaradas en todo el mundo ya que nos aportan conocimiento que se puede homogeneizar para poder plantear problemas y actuar anticipadamente.

Las siguientes formaciones policíacas fueron recopiladas del conocimiento previo años atrás desde la represión en Atenco, en Oaxaca, durante bloqueos de contingentes en la marcha anual del 2 de Octubre, el 1 de diciembre de 2012 durante la toma de protesta de EPN y el enfrentamiento en avenida Juárez entre otras, se contrastaron con el actuar de diferentes policías antidisturbios del mundo y tienen un patrón muy similar en formaciones.

- **Formación en prevención**

Se utiliza en operaciones reactivas para el control de multitudes. Es eminentemente disuasiva, su único fin es ejercer una acción psicológica sobre los manifestantes para lograr que los tumultos desistan de la intención de perturbar el orden. Las escuadras toman la ubicación esencial de toda sección antidisturbios. La visera del casco se encuentra arriba para mejor observación. La escuadra de reserva cubre el flanco posterior con el fin de evitar una agresión por la espalda.



- **Formación en línea**

De este ejercicio se desprenden la mayoría de ejercicios para el manejo y control de multitudes: utilizando el protector inferior se puede avanzar frente a una multitud actuante, **obviando formaciones como la guardia sencilla y guardia doble de persuasión frente a la turba.**



Imagen tomada del video emitido por el universal.tv del Ejercicio de control de multitudes por parte de la SSP-DF

Dependiendo de la situación, si es que la formación puede ser atacada por atrás es que se opta por la primera imagen, si la situación se torna en una calle en donde hacía los costados a la formación la cubren las paredes, ya sea de casas o edificios se opta por la de la segunda imagen y sobre todo si el choque es solo de frente en donde las líneas de mando evaluando la situación se mantendrán atrás o enfrente de la primera y segunda escuadra<sup>13</sup>. Esta formación se hace cuando la multitud está agresiva y exaltada frente a la sección conformada.

- **Formación en escudo romano**<sup>14</sup>

Esta formación es la más común que se utiliza cuando existe choque entre manifestantes y la policía, es utilizada cuando las multitudes arrojan objetos hacia la policía, esta formación los protege de los objetos que sean arrojados como piedras, palos, botellas etc., tanto en esta formación como en cualquiera gracias a la visibilidad que tienen la 1<sup>era</sup> y 2<sup>da</sup> escuadras debido a lo transparentes de sus escudos, brindan información al equipo de SPI para identificar a manifestantes<sup>15</sup> que lleven objetos incendiarios o describir su vestimenta para su aprensión por las escuadras de SPI, esta formación al igual que la formación en línea se utiliza cuando el choque es de frente con los manifestantes, cuando es en gran multitud la escuadra de reserva siempre cubra la parte de atrás o sino apoyan a la formación más amplia de este escudo. Esta formación cuando el choque es de frente generalmente su debilidad es tanto el lado izquierdo como el derecho, cuando empiezan a recibir ataque por estos lados, es donde las escuadras de apoyo ayudan a cubrirlos<sup>16</sup>

La forma en que consiste es la siguiente:



Formación escudo romano atrás de vallas metálicas. 1 de Diciembre 2012

---

<sup>13</sup> La evaluación la harán las líneas de mando, por ejemplo si arrojan bombas molotov estarán detrás de la primera y segunda escuadra, si son solo ataques con piedras estarán en el frente atentos dirigiendo con precauciones. Esto es muy importante saberlo ya que son pieza clave en los cuerpos de granaderos, por alguna manera son los “estrategas” de los agrupamientos.

<sup>14</sup> También conocida muchas veces por formación tortuga.

<sup>15</sup> Aquí la importancia de mantenerse encapuchado.

<sup>16</sup> Es de vital importancia conocer esta característica ya que en un futuro haremos mención de ella más adelante.





Se pueden observar las escuadras que arman el escudo, las de SPI y las de mando. 1 de Diciembre 2012

La siguiente imagen ocurre cuando se ven atacados por los lados, la escuadra de reserva se encarga de cubrir los flancos izquierdo y derecho, cubriendo la parte de atrás la pared y las vallas metálicas, en donde las escuadras de SPI se encuentran detrás refugiadas arrojando gases y balas de goma.<sup>17</sup>



1 de Diciembre 2012. Los federales se encontraban rodeados, minutos después tuvieron que irse atrás de las vallas.

<sup>17</sup> Aquí la actuación de los manifestantes es importante ya que antepone un factor psicológico para ambas partes.





Protegido el flanco derecho por la pared del centro comercial en Av. Juárez.

Sobre esta formación hablaremos en capítulos posteriores ya que es de vital importancia conocerla, al igual que todas las anteriores.

- **Formación en Línea de Escuadras**



Esta formación es utilizada para hacer barridos en áreas que abarcan un terreno extenso, alejar aglomeraciones de edificios evitando la toma del mismo. La escuadra de intervención se queda en su lugar, la escuadra de apoyo pasa al lado derecho de la intervención y la escuadra de reserva al lado izquierdo formando una sola línea, donde predomina el frente sobre la profundidad, los (SPI) y gaseadores se distribuyen en la parte posterior, formando una segunda línea, el escudo queda en posición al hombro. La formación se hace para que el personal abarque una parte más extensa del terreno y así controlar la multitud y dispersarla.<sup>18</sup>

---

<sup>18</sup> Esto es necesario tenerlo muy en cuenta ya que si se les deja ganar más terreno obtienen ventaja. Es como en la segunda imagen de la formación en línea.

- **Formación Barrera de Neutralización**



Esta formación se utiliza para impedir el contacto físico con los manifestantes, para impedir marchas no autorizadas o en la que quieran cambiar el recorrido autorizado.

- **Formación en línea de escuadras con apoyo lateral**



Esta formación se hace necesaria cuando la sección es atacada por los costados. La escuadra de intervención se queda en su lugar, la escuadra de apoyo se divide en dos partes iguales pasando una parte al lado derecho, la otra al izquierdo de la escuadra de intervención, girando 90 grados para quedar lateralmente formados y la escuadra de reserva realiza la misma formación que la escuadra de apoyo formando una U, los (SPI) y gaseadores se distribuyen en la parte interior, el escudo queda en posición al hombro. **Esta formación se hace cuando el choque no es muy severo, pero cuando se torna más violento, optan por la formación de escudo romano/tortuga.**

- **Formación en fila**



Esta formación es utilizada para el acompañamiento de marchas causando impacto psicológico a la multitud; así mismo, impidiendo cualquier tipo de alteración de orden público, también es utilizada para avanzar con mayor rapidez en espacios reducidos.

Esta formación se puede efectuar al paso o al trote, por la izquierda o la derecha, según la cantidad, el destino y la vía por donde se desplaza la multitud.

Sale el primer hombre de la derecha de la escuadra de intervención, simultáneamente sube la visera del casco y baja el escudo en posición horizontal al lado izquierdo de su cuerpo; el bastón de mando lo porta en la mano derecha haciendo un ángulo de 45 grados. Seguido por los integrantes de la misma de uno en uno, girando por el mismo lugar del primero; al salir el último de esta escuadra sale el primero de la escuadra de apoyo y así sucesivamente hasta salir el último hombre de la escuadra de reserva, formando una sola fila; los SPI, gaseadores y comandante forman una sola fila que va al lado derecho paralela a la de las escuadras. Esta formación se hace para mantener el orden de una marcha y reaccionar rápidamente cuando esta quiera salirse del cauce permitido.

- **Formación en cuadro preventivo**



La formación en cuadro se hace en actitud preventiva cuando la multitud es totalmente pacífica.

- **Formación en cuadro para instrucción**



Formación en la que el comandante imparte instrucciones a la sección.

- **Captura de líderes**

La sección se encuentra avanzando en línea cuando se detecta el líder de los manifestantes, de inmediato, los SPI se ubican entre la escuadra de intervención y apoyo, a la voz capturar, salen corriendo para alcanzar el objetivo; en donde son resguardados por las escuadras de apoyo realizando ya sea en pequeños grupos de 4 o 5 divididos proporcionalmente en el terreno para abarcar más campo protegiendo a la escuadra de SPI de los objetos arrojados. Pueden partir de cualquier formación, ya sea desde en línea hasta la de escudo romano.



Imagen tomada del video emitido por el universal.tv del Ejercicio de control de multitudes por parte de la SSP-DF

Esta formación se hace al momento en que se da la orden de realizar las detenciones de los manifestantes, en donde se detienen a aquellos con quienes se tiene directamente el choque, esto al mismo tiempo es relativo ya que como hemos podido observar durante el paso de los años las fuerzas represoras del Estado Mexicano burgués realizan detenciones y abuso de autoridad a la orden del día, avanzando también toda la formación en donde sin importar si es que te tornes en choque directo o no con la policía puedes correr el riesgo de ser detenido así como sucedió con muchos manifestantes el 1 de diciembre de 2012 en Av. Juárez en el D.F. he inmediaciones al centro histórico.

Esta operación tiene semejanza con los carabineros en chile, a continuación una imagen.



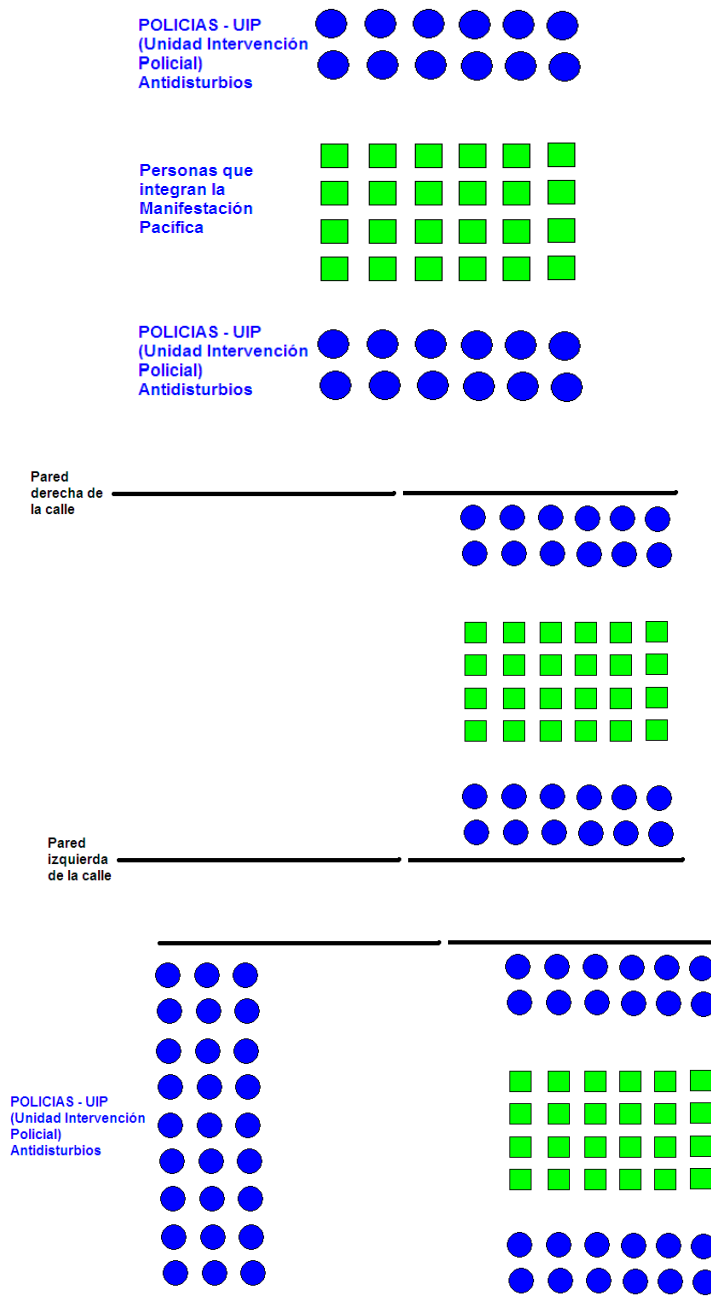
Carabineros de chile.



#### 1.4.- Ejemplos de Operación de formaciones.

Ejemplo de operación táctica y formación para disolver una manifestación que ocurre en calles sin salida.

Esta simulación<sup>19</sup> puede ocurrir cuando la policía va acompañando a la marcha como en la formación en fila mencionad anteriormente.



<sup>19</sup> Hay que recordar que las situaciones en donde se encuentre con la policía y pueda existir un choque inminente tienen cuestiones subjetivas y objetivas, por eso la importancia de estudiar bien sus formaciones. Esta simulación se encontró en internet en donde el comportamiento es extremadamente parecido con el ejercicio que realizó la SSP-DF para la creación de control de manifestaciones, se puede encontrar el video en la página de youtube en el canal de El Universal.tv. Se recomienda descargarlo y subirlo ya que puede ser borrado por la misma policía.



## PROPIEDADES DE LAS MANIFESTACIONES (BASADAS EN LA MECÁNICA DE FLUIDOS)

Las propiedades de una manifestación, son las que definen el comportamiento y características de la misma tanto en reposo como en movimiento.

Existen propiedades primarias y secundarias de las manifestaciones.

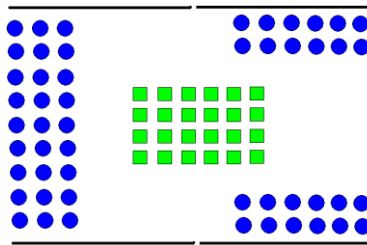
Propiedades primarias (basadas en la Termodinámica de Fluidos).

- Presión.
- Densidad.
- Temperatura.
- Energía interna.
- Entalpía.
- Entropía.
- Calores específicos.
- Viscosidad.

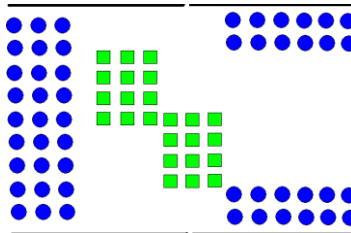
Propiedades secundarias.

- Viscosidad.
- Conductividad térmica.
- Tensión superficial.
- Compresión.
- Movimiento.

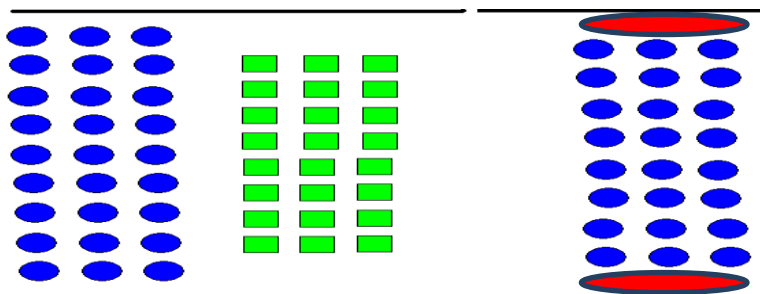
El grupo de personas que componen la manifestación avanzan hacia donde la policía obstruye el paso.



Las personas que componen la manifestación se repliegan a lo ancho del muro de policías abarcando más terreno.

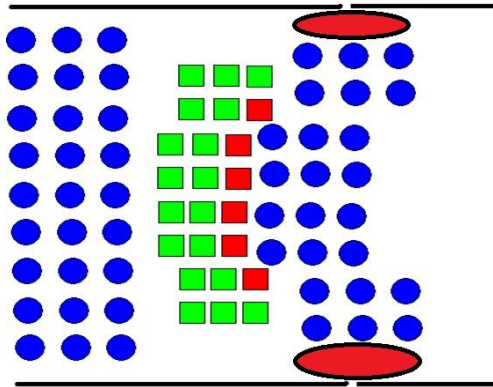


Los policías que iban a los costados de la manifestación se repliegan para formar una barrera justo atrás de los manifestantes. Aquí se pueden ver 2 salidas marcadas con círculos rojos hacia los costados de la barrera de atrás en donde se formó el muro de policías.



Los policías de la parte de atrás se van acercando hacia los manifestantes encapsulándolos gracias a los policías que se encuentran formando otro muro en la parte frontal. Los policías del muro trasero dejan abiertas las vías mencionadas anteriormente (círculos rojos), aquí es donde comienza la presión por parte de la policía en donde hostigando<sup>20</sup> a los manifestantes empiezan a movilizar por el uso de la fuerza a la masa. **Esto principalmente cuando la manifestación es pacífica, por eso es que se dejan estas rutas de escape.**

**Caso 1:**



Pero también no necesariamente tiene que existir este muro detrás de los manifestantes, por ejemplo cuando los manifestantes chocan directamente con la policía en donde no hubo acompañamiento, al momento de descuidar ambos lados<sup>21</sup>, se pueden encapsular a los manifestantes y el muro policial de enfrente (con el que chocan directamente) puede avanzar para liberar la vialidad o realizar la detención de los mismos manifestantes.

**Caso 2:**

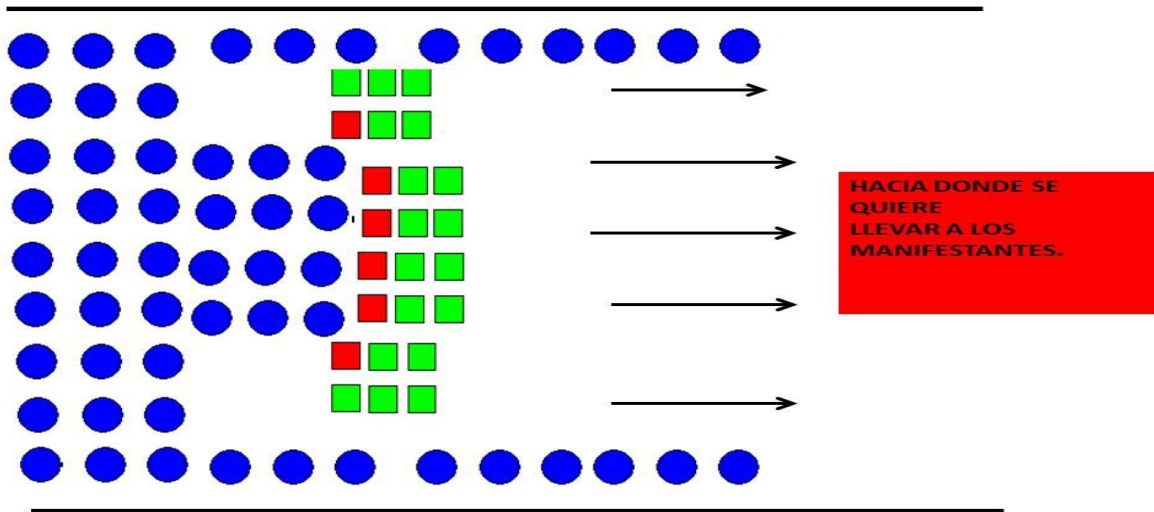


Imagen tomada del video emitido por el universal.tv del Ejercicio de control de multitudes por parte de la SSP-DF

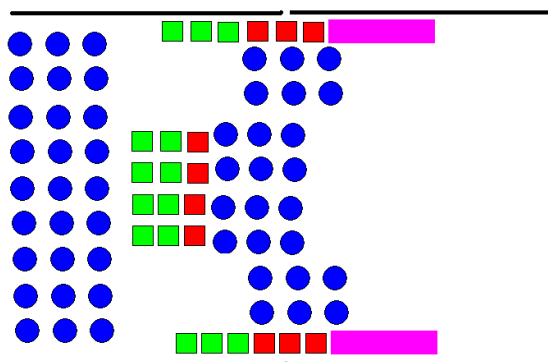
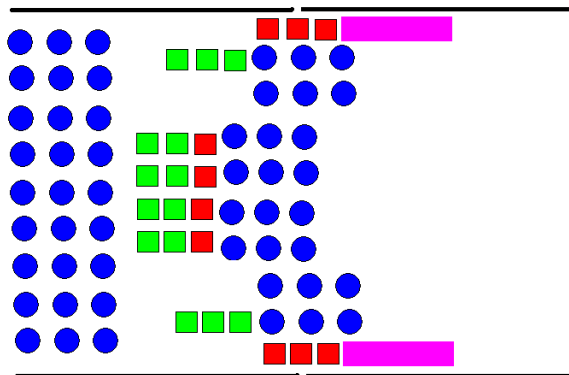
<sup>20</sup> Empujando prácticamente.

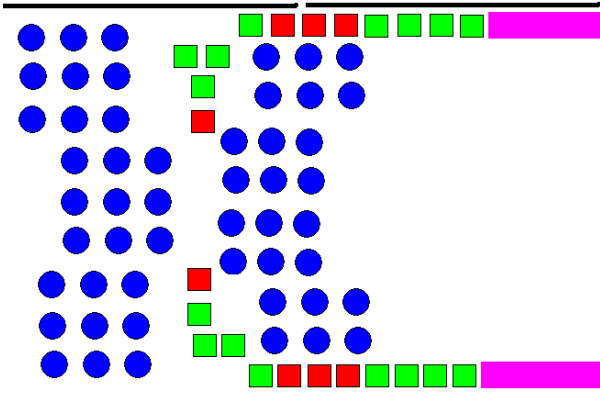
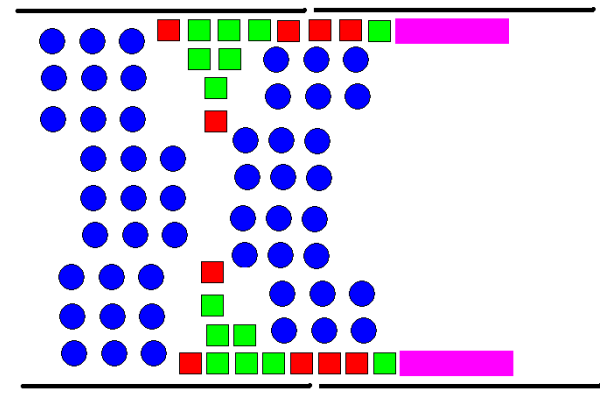
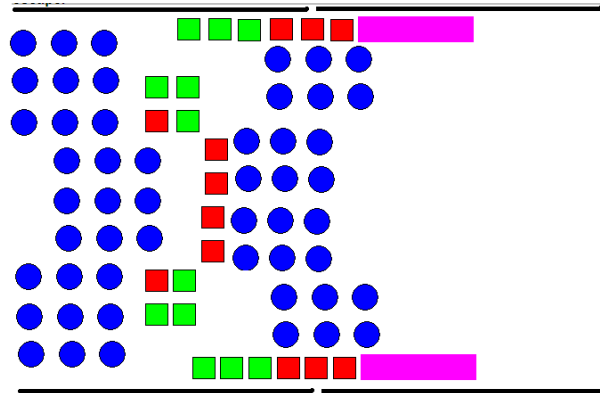
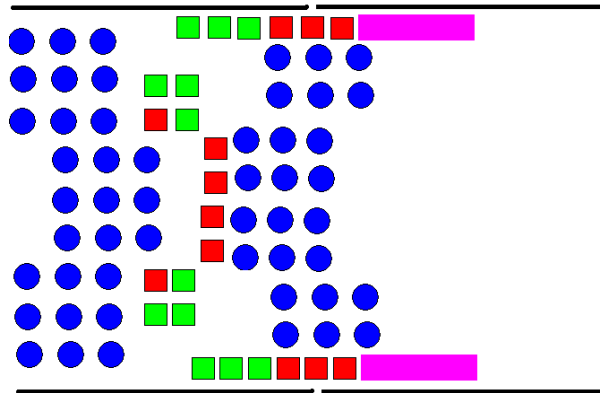
<sup>21</sup> Aquí la importancia de cuidar estos flancos ya que una vez encapsulado el contingente o la masa de manifestantes es donde se puede generar el colapso psicológico del mismo o salirse de control la situación ya que es donde pueden empezar las detenciones masivas.

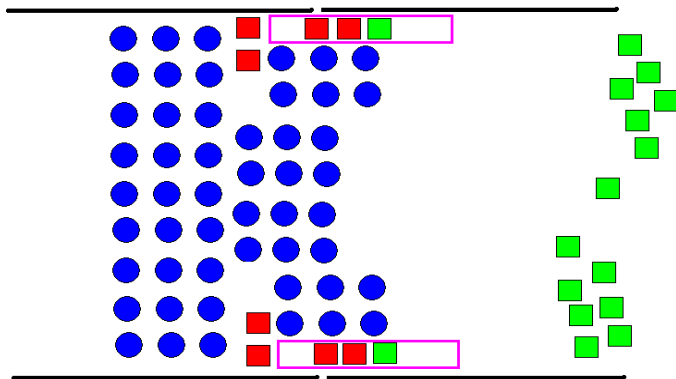
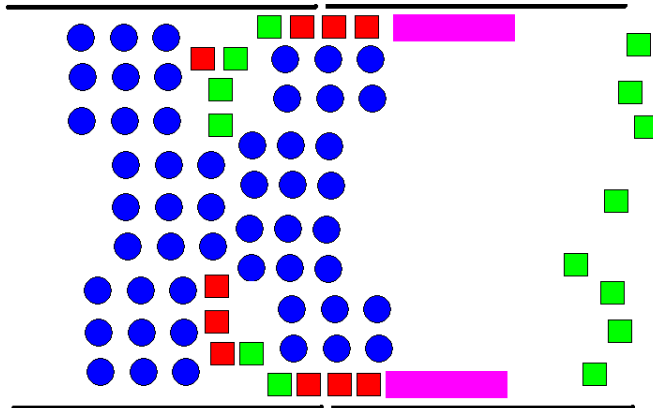
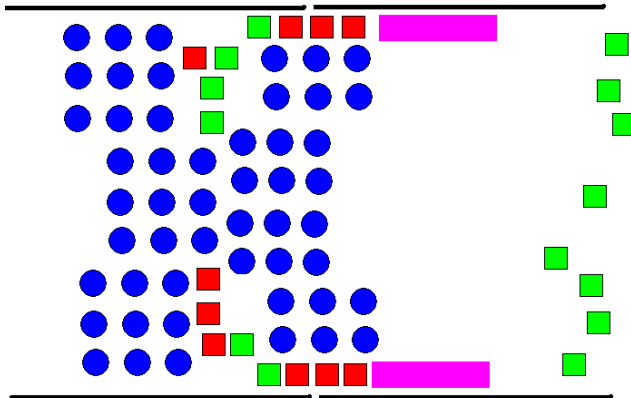
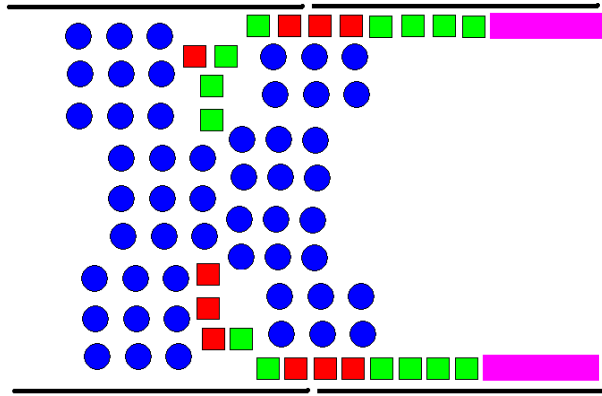
Siguiendo el ejemplo, de manera geométrica sería así basándonos en el ejercicio hecho por la SSP-DF en la imagen anterior (caso 2):



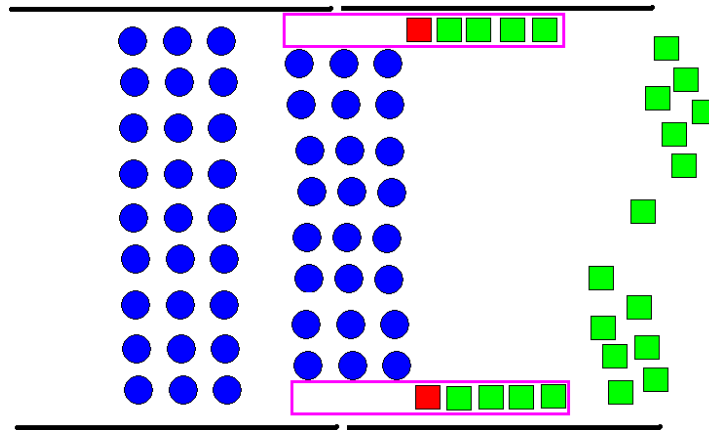
En el caso 1 cuando se dejan las vías de escape para los manifestantes que son ambos costados por parte del muro policial que se encuentra a espaldas de los manifestantes, el nivel de hostigamiento de la policía obliga a los manifestantes a buscar esas vías de escape así haciéndolos retroceder por esas vías para reagruparse, al mismo tiempo ambos muros policiales se reagrupan para impedir que sigan avanzando. Aquí la secuencia:



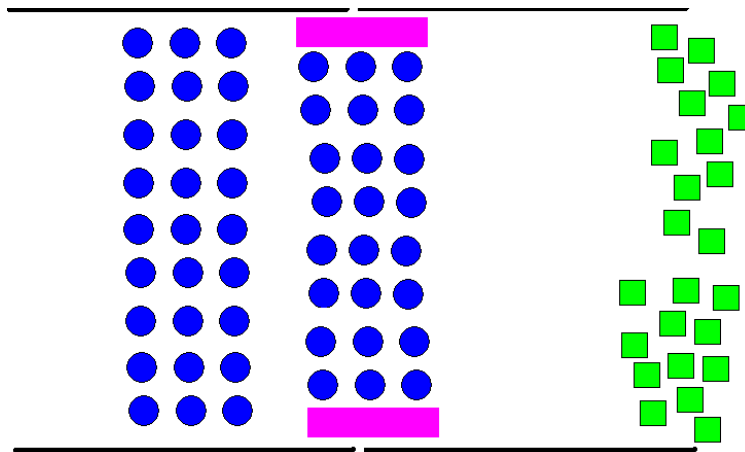








Aquí la policía logra disuadir a la manifestación en donde la gente la logran desplazar hacia el otro lado, la policía se reagrupa para solidificar el muro policial pero permanecen atentos para identificar a líderes, o tácticas de guerrilla urbana o identificar a quienes les puedan arrojar objetos<sup>22</sup>.



**En el caso 2** simplemente se va empujando a la multitud fuera del lugar que se quiere liberar, tanto en el caso 1 como en el 2 es necesario recordar que aunque la marcha o manifestación, mitin etc. sean o no pacíficas la policía puede realizar detenciones.

Aquí la gran importancia de conocer todas sus características posibles de operación para estar preparados ante cualquier adversidad.

<sup>22</sup> Piedras, bombas molotov, palos etc.

### 1.5.- Cámaras de seguridad<sup>23</sup>

El Estado durante los últimos años debido al alza en la delincuencia ha implementado medidas de seguridad en donde bajo la retórica de un discurso de “seguridad pública” ha establecido cámaras de vigilancia en avenidas principales del Distrito Federal así como en los diferentes barrios que lo comprenden. Estas cámaras de seguridad cuentan con alta tecnología en donde debido a su gran eficiencia es que han servido para identificar tanto a personas que se dediquen a la delincuencia (delitos del fuero común, etc) como a la vigilancia en manifestaciones y/o concentraciones masivas de personas.

El semanario proceso dio a luz un reportaje especial titulado *“Big Brother” en el DF: vigilancia con estrategias militares*. Mathieu Tourliere el 9 de Abril de 2013 que puede ser consultado en su sitio de internet<sup>24</sup> en donde señalan que al momento de entrar en operación el proyecto Bicentenario – Ciudad Segura desde 2008 durante la administración de Marcelo Ebrard **hubo adquisición de 12 mil videocámaras de seguridad**. Este dato lo revelo Nelson Arteaga profesor e investigador de la Facultad Latino-Americana de Ciencias Sociales (Flacso) en la conferencia “Cámaras de vigilancia e inseguridad en México”.

#### Aquí fragmentos del reportaje:

*“...El sociólogo expuso que desde la década de los 90, la sensación de inseguridad se incrementó en México. Añadió que esta percepción generó, a su vez, expresiones de “pánico moral” –un sentimiento de que la sociedad está a punto de destruirse–, y marcó el florecimiento del negocio de la seguridad privada y de las políticas de vigilancia aplicadas bajo el lema de “cero tolerancia...””.*



*“En el 2008, dijo, la Plataforma México incentivó el uso de tecnología de vanguardia para espiar las correspondencias electrónicas y las conversaciones telefónicas. Además, añadió que el gobierno federal invirtió más de 400 millones de dólares para adquirir sistemas de rastreos de Internet y software que permiten dirigir computadoras a distancia y descifrar contraseñas.”*

*“...Durante su conferencia, Arteaga enfatizó que son múltiples las técnicas de vigilancia: celulares, tarjetas de crédito, redes sociales e Internet en general –quizás lo más vigilado que existe, precisó– y videocámaras, entre otros sistemas...”*

*“...Sin embargo, según los datos del sociólogo, tan sólo 4% de los mexicanos está familiarizado con los sistemas biométricos de vigilancia, como el reconocimiento facial de las cámaras, mientras el 24% de los estadounidenses y 29% de los canadienses están conscientes de esto. Por lo contrario, y mientras no se haya comprobado la reducción del número de crímenes con las cámaras de seguridad, 81% de los mexicanos confían en que éstas abatirán la inseguridad, contra 65% de los franceses, en su país...”*

*“...Según datos proporcionados por el investigador, 68% de las cámaras de seguridad en la Ciudad de México tienen como objetivo “prevenir, inhibir, combatir conductas ilícitas, así como garantizar el orden y la tranquilidad la población”; 30% gestionar el flujo del tráfico del Metro y 2% rodean las avenidas principales de la ciudad. Asimismo, el 22% de las cámaras se encuentran en las delegaciones Cuauhtémoc y Benito Juárez mientras el 28% están en Iztapalapa y Gustavo A. Madero...”*

#### Industria millonaria

*“...No obstante, sostiene que puede ser abusiva cuando unos la manipulan para clasificar a ciertos grupos sociales según esquemas de segregación urbana, o para detectar líderes de movimientos sociales, un método común en México, apuntó.*

<sup>23</sup> Aquí solo se pudo obtener información acerca de las cámaras de seguridad que se utilizan en el D.F. en donde señalaremos las características que las comprenden y cómo funcionan.

<sup>24</sup> <http://www.proceso.com.mx/?p=338592>

*“La vigilancia permite, por una parte, el control y, por el otro, el cuidado de la población. El punto es ¿hasta qué punto una sociedad o un Estado se inclina hacia uno u otro lado de la balanza?”, preguntó. Para ilustrar sus dichos, compartió un estudio que realizó sobre la implantación de cámaras de vigilancia en las entradas y salidas de Interlomas, en el municipio de Huixquilucan, una de las zonas más exclusivas del área metropolitana. Notó que las autoridades invitaron a los alumnos de secundaria de las escuelas de las afueras de Interlomas –populares– a admirar cómo protegían la zona para que no se arriesgaran a cometer robos.*



*“La advertencia era ‘cuidense, pórtense bien porque los estamos vigilando’”, subrayó el investigador.*

*Al contrario, recibieron a los habitantes de la zona con otro discurso. Les aseguraron que los estaban cuidando y que, “pese a que la cámaras puedan ver lo que está sucediendo en sus edificios, nuestra ética nos prohíbe espiar lo que hacen a través de las ventanas”.*

*La industria de la vigilancia, recordó, genera millones de dólares. Es “una industria militar en el propio sentido”. El Gobierno del Distrito Federal contrató a empresas privadas para la instalación de las cámaras de seguridad, y formó a aproximadamente 500 vigilantes informó Arteaga.*



*Según las cifras que proporciona la Secretaría de Seguridad Pública en el informe de la cuenta pública 2011 del Gobierno del Distrito Federal, el presupuesto para el sistema de videovigilancia de la Ciudad de México en este año alcanzaba 105 millones de pesos, mientras 8 mil 520 empresas de seguridad privada permisionarias realizaron trámite para operar en la capital...”. **Se recomienda leer el artículo completo.***

*Siempre el uso de la tecnología ha servido como un arma para el Estado en donde desde hackeo de sitios de internet, computadoras a distancia, vigilancia en redes sociales y demás les ayuda a identificar focos de descontento o llamamiento a manifestaciones<sup>25</sup>. Este tipo de cámaras como la de la imagen del lado izquierdo las podemos encontrar casi en todo el D.F., en donde se han podido identificar 3 tipos de cámaras<sup>26</sup> en donde la empresa que proporciona estas cámaras es*

Samsung, los modelos que se señalan son los más avanzados de estas 3 ramas en donde existe en conexión en Red y Analógica (ver anexo para especificaciones):

- Antivandálico
- IR Antivandálico
- Domo con PTZ

<sup>25</sup> Como ejemplo la caída de la página en Facebook del Bloque Negro horas después de las manifestaciones del 1 de Diciembre de 2012, día en que toma protesta Enrique Peña Nieto.

<sup>26</sup> Estos modelos son los que se pudieron identificar, es posible que existan otros modelos pero no se pudo identificar el modelo. Consultar anexo en donde se dejara el link de descarga del catálogo de cámaras de seguridad de Samsung.

**AUTODEFENSA**



## II.- Sobre la autodefensa.

En el sentido explícito de la palabra, la autodefensa hace mención a diferentes significados, tanto para el pueblo como para el propio Estado. Dentro del contexto actual en la situación política, económica y social en la que se encuentra nuestro país las contradicciones que surgen entre los gobernantes y los gobernados se intensifican cada vez más, donde los primeros subyugan a los segundos a las condiciones cada vez más deplorables de vida y coexistencia social.

El derecho de la autodefensa ha surgido a través de los pueblos en donde las acciones que realice el pueblo son justificadas debido a las agresiones de toda índole (político, económico, social, cultural etc) ejercidas por aquellos que han ostentado el poder. Es ese poder el que provoca la reacción del pueblo el que se encuentra arto de sus condiciones de vida y de gobierno.

La tiranía en el sentido en que se dio al término de la Grecia Antigua, hace referencia a aquella forma de gobierno en donde se instauraba un poder unipersonal, específicamente hecho por el **tirano**, el cuál llegaba al poder por medio de un golpe de estado. Aquí es donde el tirano ocupa el poder por la fuerza. Esta tiranía en México se a ejercido durante décadas en donde las condiciones de obreros, campesinos, comuneros, estudiantes, maestros etc., ha estado decreciendo y es donde existe esa defensa en contra de el mismo.

El derecho de la autodefensa es un derecho de todos los pueblos cuando los gobernantes tiranos, ya sea que ocupen el cargo legítimamente o ilegítimamente; por ende si no mantienen las condiciones necesarias para una estabilidad social, política y económica, sus principados caerán y tendrán como enemigo a un pueblo que opta por organizarse contra el gobierno.

Grupos de autodefensa en la actualidad se han ejercido en México, desde perspectivas Guerrilleras como el EZLN o el EPR, hasta policías comunitarias (como en Guerrero) en los diferentes estados del país en donde debido a la falta de condiciones estables de vida, han optado por la autodefensa de sus tierras.

Pero también los manifestantes en regiones urbanas de los diferentes estados llevan a cabo acciones de autodefensa, muchas veces no al nivel de insurgencia, sino para repeler las represiones del Estado en donde el tiempo y el espacio determinado en el que se encuentra el país a propiciado a ese Estado a tener un actuar cada vez más reaccionario debido a los brotes de inconformidad dentro de la población temiendo así un estallido social.

Por ello es necesario estar preparados, protegerse, organizarse, para poder establecer medidas de seguridad y prevención al momento en que suscite la represión por parte del Estado (bajo todas las aristas) ya que si ellos se preparan cada día más así el pueblo ejercerá el derecho a la legal y legítima autodefensa.

La autodefensa de los pueblos <sup>27</sup>es un derecho irrevocable que tiene la humanidad para enfrentar a los tiranos del mundo.

---

<sup>27</sup> Hablando en todos los niveles, desde para repeler policías hasta levantamientos armados.

## 2.1.- Protección Corporal

Si bien al igual que la policía antidisturbios, nosotros también debemos de mantener nuestra propia seguridad física, es decir proteger partes vitales del cuerpo que son vulnerables a golpes, como cabeza, hombros, rodillas, ojos etc., en si la mayor parte del cuerpo, pero lo recomendable es que al mismo tiempo sea de una manera liviana para poder moverse libremente debido al riesgo de poder ser víctima de detención.

- **Casco**

Los cascos son esenciales para proteger la cabeza de granadas lacrimógenas o balas de goma, ya que como se pudo observar durante las manifestaciones del 1 de diciembre de 2012 a las afueras de San Lázaro fue herido de bala de goma Juan Francisco Kuykendall con fractura expuesta de masa encefálica en el cráneo.



Los tipos de casco pueden ser muchos desde motociclista hasta de construcción o los que se utilizan en Gotcha<sup>28</sup>, lo importante es protegerse la cabeza.



- **Protección de Ojos**

Al igual que la policía ellos se cubren la cabeza y cara con sus cascos antimotines, en donde la cara es protegida por una visera de policarbonato resistente al alto impacto de objetos. La vista es muy importante ya que sin ella no se podrá actuar anticipadamente. Para proteger la vista en dado caso de que el casco solo cubra la cara se recomienda portar lentes protectores los cuales pueden cubrir ambos ojos y brindar protección. La importancia de cubrirse y protegerse bien es vital, por ejemplo, en el caso de los ojos, el 1 de diciembre al manifestante Uriel Sandoval Díaz le impacto una bala de goma en el ojo derecho ocasionando la pérdida de el mismo.



---

<sup>28</sup> Juego de guerra en donde se utilizan tácticas y estrategias de tipo militar, las armas son rifles que disparan bolas de pintura, estas mismas sirven para disparar balas de goma de la policía.

- **Máscara de anti-gas**

Si bien se puede contar con una máscara es mucho más eficiente para cubrir toda la cara ya que además de protegerla ayuda a la disuasión del gas lacrimógeno, existen muchos modelos las que solo protegen las fosas nasales para poder respirar bien y las que protegen toda la cara.



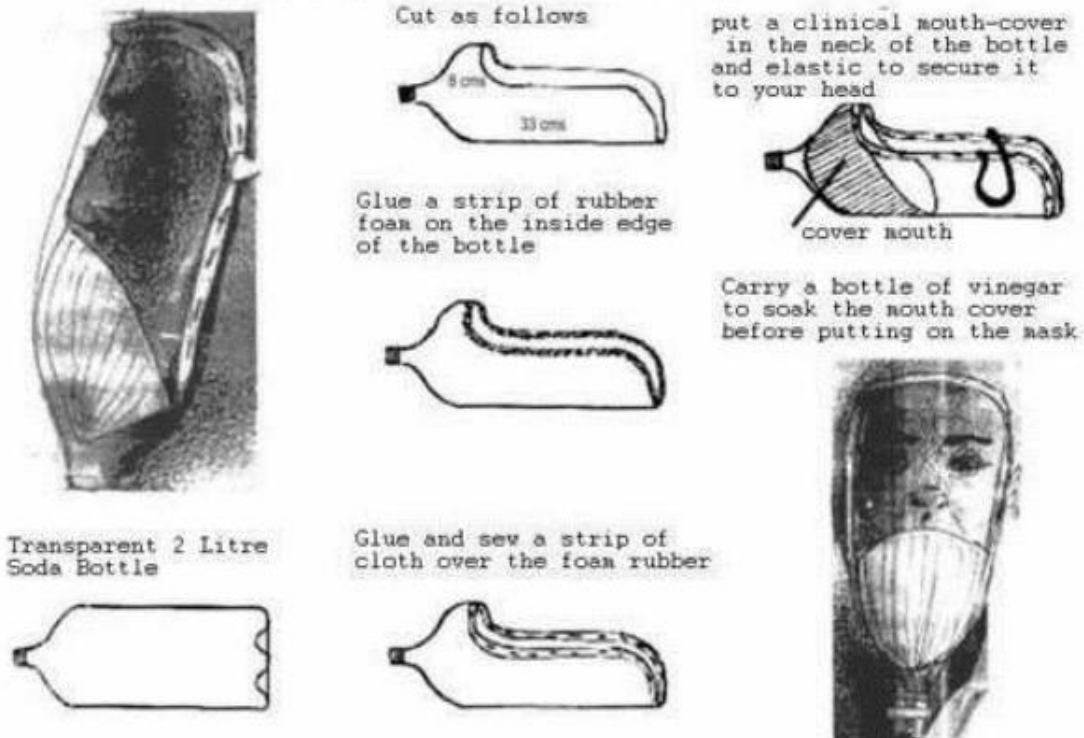
Lo malo de estas máscaras es su costo ya que suelen ser muy caras y la mayoría de las personas deciden optar por la protección de los lentes. En la máscara que solo protege parcialmente la cara además ayuda a proteger la boca.

En dado caso que no se pudiese adquirir una máscara anti-gas, aquí una forma de hacer una casera.

Dejamos el link de un video de cómo muestra el poder hacerla.

<http://www.youtube.com/watch?v=n9HQGrBam7M>

#### HOW TO MAKE A HOMEMADE TEAR-GAS MASK



- **Cubrirse el rostro**

Como se mencionó antes el Estado por medio de diferentes medios es que identifica a manifestantes, a líderes etc., es por ellos que la capucha es indispensable para protegerse y evitar la identificación de cada uno de los manifestantes. Con esto siempre es recomendable ya sea una playera, pañuelo o pasamontañas e incluso una misma bufanda traerla mojada con vinagre o Coca-Cola, esta última ayuda mucho a evitar el ardor que provoca el gas lacrimógeno. Aquí una imagen de como cubrirse con una playera. La capucha nos iguala en la lucha.



Imagen tomada de Internet

- **Partes del cuerpo**

La gran mayoría de la policía de todo el mundo, utiliza balas de goma de diferente tipo para disuadir manifestaciones ya que estas “no son letales”<sup>29</sup>. Al disparar estas balas de goma hacia los manifestantes dentro del patrón que se puede homogeneizar es que hieren partes del cuerpo vitales para inmovilizar a la persona a la que se le dispare, estas partes son hombros, brazos, rodillas, piernas pero siempre hay que tener en cuenta que el brazo armado del Estado siempre disparara a cualquier parte del cuerpo, esto se puede ver con los heridos que hubo el 1 de diciembre de 2012 durante las protestas en San Lázaro como Uriel Sandoval Díaz quien le impacto una bala de goma en el ojo derecho perdiéndolo. Para ello es necesario además de protegerse la cara, también todo el cuerpo. Es recomendable protegerse con partes duras al igual que las protecciones de la policía.

Elementos que pueden ser útiles son los siguientes:

- **Peto**

El peto es para cubrir el pecho principalmente, uno de los principales y cómodos que se pueden encontrar son los que se utilizan en las artes marciales como el Taekwondo. Su

<sup>29</sup> Como pudimos ver el 1 de diciembre esto es mentira ya que puede generar graves daños al cuerpo, como el caso del compañero Kuydenkall.

desventaja es que es un poco caro y un poco ostentoso, por ello es recomendable portar ropa cómoda. **La protección del pecho es muy importante, especialmente para las mujeres.**



#### **Fabricación Casera:**

También si no se cuenta con un peto de ese tipo, se puede realizar uno de forma casera con hule espuma, existen de diferentes densidades, se recomienda de mediana densidad, de unos 3cm de ancho, que cubra la mayor parte del pecho. Puede sujetarse con la misma ropa o con vendas.

#### **- Espinilleras, Coderas, Rodilleras y Concha**

Protecciones para partes vitales del cuerpo que al momento de impacto de un proyectil de granada lacrimógena o bala de goma pueden dejar inmobilizado a una persona con riesgo de fractura o lesiones muy fuertes.



## **2.2.- Equipamiento**

La policía cuenta con armamento, así nosotros debemos de contar con la autodefensa en contra de ello.

#### **- Ropa**

Se recomienda usar ropa holgada y cómoda ya que al momento del choque con los elementos policiales si llegase a salir de control la situación será necesario correr. De ser posible usar sudaderas, playeras rociadas con un poco de Coca-Cola ya que los gases lacrimógenos provocan irritación en piel, cara, ojos y garganta a veces ocasionando dificultad para respirar. **De preferencia ropa oscura.**

#### **- Mochila**

Necesaria para llevar consigo cualquier aditamento necesario para repeler las acciones de la policía<sup>30</sup>. Preferentemente grande pero no estorbosa.

---

<sup>30</sup> Especialmente al momento de actuar como células se hará mención de tener una mochila más adelante.





- **Escudo.**

Para protegerte no solo a ti, si no a tus compañeros. Simplemente un pedazo grande y no muy pesado de madera u otro material con alguna agarradera que le puedas atornillar.



- **Ancla para derribar vallas y/o otros objetos.**

Recordando cómo es que se constituyen las vallas metálicas utilizadas por la policía, al contar con este tipo de ancla es una de las formas en que se pueden derribar además de que los manifestantes pueden derribarlas manualmente. Llevar cuerdas de rappel o cadenas gruesas con la punta de un ancla que puede ser tomada de herrería de ventanas viejas, el punto es tener un ancla la cual al lanzarla por encima de la valla; podamos tirar y derribar dicha valla. La estructura de lo que se utilizara como ancla tiene que ser parecida (o de preferencia igual) a esto.



- **Cadenas, palos, tubos y piedras.**

Estos elementos que han sido protagónicos durante el choque de multitudes contra elementos de las fuerzas policiales del Estado en donde golpean con sus toletes y escudos, por ello la necesidad de equiparse para poder contrarrestar a la policía. Los elementos de SPI cuentan con estos bastones para someter al manifestante que se va a detener. La utilización de estos es en forma de defensa contra la policía.

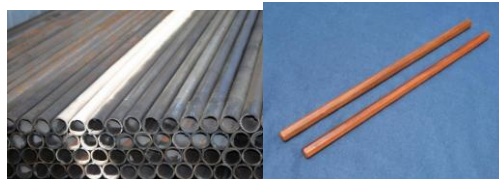




Imagen tomada el 1 de Diciembre de 2012

### - **Pirotecnia**

#### **Cohetones:**

Esto es con frecuencia utilizado para hostilizar a los cuerpos ya que no hacen daño pero son proyectiles que la verdad sí es bastante molesta una lluvia de estos. Utilizados para desplazar al enemigo.



Otro tipo de cuetes o pirotecnia que suele obtenerse durante finales de año o en septiembre, son las bombas de humo, estas son muy efectivas ya que ese humo a pesar de que no es similar como el lacrimógeno, provoca molestia y poca visibilidad, esto es importante ya que al nublarles su campo de visión no tienen oportunidad de actuar anticipadamente.

#### **Petardos Caseros**

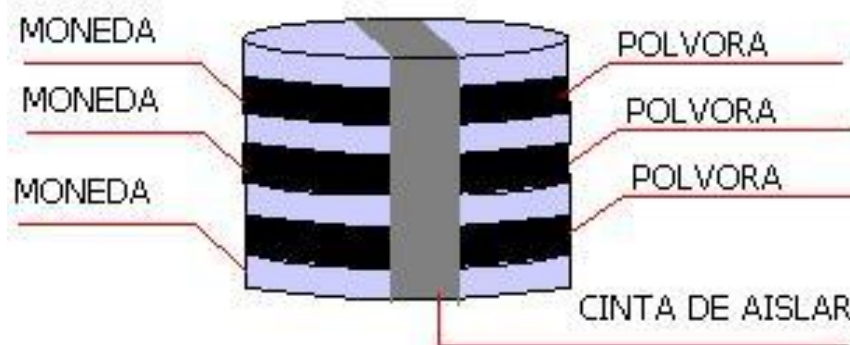
##### **Materiales:**

- 4 monedas de las antiguas y de las grandes como de las monedas que se utilizaron el año de 1960 de preferencia de las monedas que traen el rostro de Morelos esas (monedas son de 1 peso)
- pólvora negra (la cantidad no importa)
- cinta de aislar

##### **Procedimiento:**

- 1.- en la primera moneda, arriba de ella se le va a poner una cierta porción de pólvora.
- 2.- luego arriba de la moneda con pólvora se le pondrá otra moneda y así hasta terminar con las 4 monedas.

3.- luego con la cinta de aislar se le pondrá de arriba abajo de tal manera que queden apretadas las monedas totalmente cubiertas.



**Como funciona:**

Es simple solo lo tienes que aventar con fuerza eso provocara una chispa en las monedas que a su vez hace explotar a la pólvora haciendo una explosión en cadena.

Nota: si no tienes la debida precaución al apretar las monedas junto con la pólvora esta puede explotar en tus manos (si es que la aprietas mucho), si no lo aprietas no funcionara, debe de tener una presión correcta ni tan apretado ni flojo si tiene una presión mayor a la que debería de quedar esta puede estallar cuando lo tengas guardado (con cualquier movimiento puede estallar). La más importante debe tener una presión exacta para que cuando lo avientes explote.

- **Bomba Mólotov**

Se llama cóctel mólotov o bomba mólotov a una Bomba incendiaria de fabricación casera cuyo propósito, más que la explosión, es de la expansión de los líquidos inflamables que contiene. Este artilugio está hecho de una mezcla de ciertos productos inflamables (por ejemplo gasolina) con aceite de motor o aserrín en un recipiente de cristal; se le clasifica entre las bombas termobáricas de baja intensidad, el aceite de motor hace que la gasolina se adhiera a cualquier superficie volviendo la mezcla más difícil de extinguir. Por eso su correcta preparación ya que recordando las propiedades de los materiales del equipo de la policía (escudos, trajes y protectores que vienen en el capítulo 1) al momento de que impacta la bomba mólotov, gracias al aceite, este se adhiere a sus escudos y protecciones en general, haciendo que retrocedan.

**Materiales:**

- 1 botella de vidrio (de cualquier tipo, licor, cerveza, refresco)
- Gasolina o queroseno
- Aceite de motor
- Un pedazo de tela, aproximadamente 50 cm más o menos.
- Encendedor o cerillos
- Embudo

**Preparación:**

- 1.- Vierta 1/3 de aceite de motor dentro de la botella con ayuda del embudo.
- 2.- De inmediato, agregue un poco menos de 2/3 de gasolina, queroseno o petróleo, la botella no tiene que estar llena sino al utilizarla no funcionara.

3.- Sumerja el pedazo de tela por la boca de la botella de vidrio hasta el fondo, con el resto de la tela envuelve cuidadosamente el cuello de la botella a manera de tapón, recuerda que un extremo de la tela debe sobresalir pues será la mecha.

#### Utilización:

- **Antes de su lanzamiento agite aproximadamente durante 5 segundos la mezcla, voltee de cabeza la botella para humedecer la mecha, repita este procedimiento las veces que sea necesario ya que si no se encuentra humedecida la mecha al momento de lanzarla puede apagarse. Si bien también si se prefiere se puede humedecer la mecha aparte. Si no se cuenta con botellas de vidrio, puede optar por botellas de plástico sujetándoles firmemente algún petardo de pirotecnia, en donde al momento de explotar la pirotecnia (o cuete comúnmente llamado aquí en México) hará que entre en llamas la mezcla, es recomendable que tanto en botella de plástico como de vidrio se realice bien la mezcla de gasolina, queroseno o petróleo con aceite de motor.**



#### Molotov de Impacto.

- **Preparación:**

También se puede fabricar una bomba que se encienda al contacto con el objetivo sin tener que encender la mecha, se las llama "cocteles de impacto".

Lo más común sería mezclar clorato de potasio con azúcar y agua para formar un líquido semi-espeso. Se empapa de este líquido a tiras de tela y se las deja secar.

A la botella de vidrio<sup>31</sup> se le agrega igualmente 1/3 de aceite de motor y menos de 2/3 de gasolina. Con mucho cuidado se añade una o dos onzas de ácido sulfúrico<sup>32</sup>. El ácido no se mezclara con la mezcla y se irá al fondo de la botella, una vez hecho esto, se limpia perfectamente con otro trapo seco el exterior de la botella.

Tapamos la botella con corcho o si trae tapón se lo ponemos, después de haber hecho esto, los pedazos secos de tela que empapamos con clorato de potasio y azúcar los fijamos con cinta adhesiva a la botella, rodeándola completamente.

Al lanzarse la bomba, el cristal se rompe y el ácido entra en contacto con el clorato de potasio, generando una fuerte reacción exotérmica (aumento brusco de la temperatura) provocando fuego. Además de los daños por el fuego, se añade el daño corrosivo del ácido. Otra característica de la bomba de ácido es que en los enfrentamientos nocturnos no revela la posición del lanzador. Esta bomba es muy importante ya que alcanza temperaturas superiores a los 200 grados centígrados y es capaz de derretir los escudos de la policía así como sus trajes de protección.

<sup>31</sup> En este tipo de cocteles molotov es preferentemente que se use botellas de vidrio.

<sup>32</sup> El ácido sulfúrico se puede conseguir de baterías viejas de automóvil.

- **Guantes**

Importante su uso, ya que servirán para devolver las granadas lacrimógenas arrojadas por la policía, tanto granadas de mano como de cartucho (directamente de el lanzagranadas).



- **Resortera/Honda**

La utilización de estos instrumentos es un factor importante, ya que se pueden arrojar objetos a mayor velocidad y fuerza hacia la policía.



## 2.3.- Estrategia<sup>33</sup>

**“Maniobrar con un ejército es ventajoso. Maniobrar con una multitud indisciplinada, es peligroso.”... Sun Tzu**

Los elementos represivos del Estado se mantienen en constante entrenamiento para aprender a someter a las multitudes, como guiarlas hacia diferentes sitios para evitar el desvío de las mismas, como reprimirlas, donde disparar las balas de goma para poder inhabilitar a los manifestantes, establecer formaciones para formar muros policiacos y arremeter contra la población que ejerce su legítimo derecho a la manifestación. El Estado siempre encontrara diferentes formas de someter al pueblo al momento en que se empieza a organizar. Por ello es necesario como se vio en el capítulo anterior conocer cómo actúan, como piensan, como se organizan, con que cuentan etc., ya que solo así es cómo es posible actuar anticipadamente ante ellos, no esperemos a que ellos den el primer golpe.

**“Cualquiera que tenga forma puede ser definido, y cualquiera que pueda ser definido puede ser vencido.”...Sun Tzu**

Al momento de establecer diferentes hipótesis debido a la formación y formas de operación de la policía es cómo podemos establecer patrones homogéneos de táctica a la hora en que se suscite un choque. Hay que recordar que las situaciones pueden ser subjetivas y objetivas en todo momento por eso la necesidad de mantener la cabeza fría para poder pensar anticipadamente.

- **2.3.1.- Cuando se es un solo contingente**

- En el momento en que toda la masa se hace una, es vital recordar las formaciones policiales, ya que estas estarán presentes por cualquier eventualidad. Ante ello es necesario mantener alejada a la policía en todo momento y evitar los encapsulamientos de contingentes. Una forma que han realizado diferentes colectivos Anarquistas de Europa para evitar el contacto

---

<sup>33</sup> La estrategia es vital para poder contraatacar al brazo armado del Estado.



con la policía es el llevar escudos prácticamente enormes que rodeen a todo el contingente en donde se encuentre así pudiendo planificarse mejor ante cualquier indicio de represión.



Si se llegase a enfrentar directamente con la policía en donde está ya esté esperando a la masa mediante cualquier formación impidiendo el paso, es necesario estudiar también esas formaciones, así como durante los tiempos de las batallas de el ejercito romano, muchos les hacían frente de la misma manera conociendo sus formaciones (como la formación tortuga). Ante esto es necesario que la masa siempre porte sus respectivas protecciones, como escudos, casco, lentes de protección etc., ya que es donde actuando como escuadras, entraran en choque directo con las primeras escuadras de la policía, se recomienda avanzar con la formación tortuga<sup>34</sup>.

Por parte de la policía atrás de las primeras escuadras que forman el escudo romano, están los lanza granadas, miembros de fusiles con balas de goma además de los que lanzan las piedras. Así del lado de los manifestantes deberán de estar aquellos quienes tengan las bombas molotov, petardos, piedras.



---

<sup>34</sup> Siempre y cuando sea en una calle que no tenga salida por los lados como se vio en el ejemplo de mecánica de fluidos **y sobre todo nunca descuidando los lados.**

- **2.3.2.- Actuar como células<sup>35</sup>.**  
**““El terreno debe ser valorado en términos de distancia, facilidad o dificultad de desplazamiento, dimensiones y seguridad”... Sun Tzu**

El actuar como células tiene como principal objetivo movilizarse como pequeños batallones de guerra.

- Una célula debe de ser ágil, ya que las demás células estarán en choque también en otros puntos de la zona.
- Siempre las células por organización o bloque, deberán de anteponer ante todo un análisis rápido de la situación y de buscar puntos en donde se necesiten refuerzo o que sean vulnerables tanto para la policía como para los manifestantes, en estos últimos para apoyar y reforzarlos. Por ello es necesario conocer el entorno.
- Cada célula deberá de establecer su patrón de comunicación e identificación para reagruparse o disolverse atacando por diferentes flancos un punto específico o varios puntos dependiendo la situación.
- Deberá de existir siempre un elemento que maneje primeros auxilios en caso de que algún miembro se encuentre herido.

Dentro de su movilidad y agilidad las células son la mejor opción para poder atacar en diferentes flancos a las formaciones policiales. Recordando esta imagen, el 1 de diciembre de 2012 durante las protestas afuera de San Lázaro, los policías se mantenían en formación pero no podían mantenerse móviles ya que en cierto modo se encontraron encapsulados por los manifestantes en la parte frontal de ellos y en la trasera se encontraba las paredes de los edificios y las vallas metálicas.



Después de verse asediados por los manifestantes optaron por ingresar detrás de las vallas metálicas para mantener ahí su posición.

Esto es muy importante ya que mucho del actuar para contener manifestantes y realizar las detenciones correspondientes y/o masivas hacia manifestantes es disuadir a la multitud para al momento de la confusión<sup>36</sup> se encapsula a los manifestantes impidiéndoles movilidad para así someterlos.

<sup>35</sup> Igualmente estar equipados con lo ya mencionado.

<sup>36</sup> Ya sea por el arremetimiento de la policía directamente, o por medio de tanquetas de agua a presión, o policía montada, gases lacrimógenos, balas de goma etc.

**Pero atacando los diferentes flancos en donde se vean encapsulados ellos optaran por retirarse de ahí ya que se encontraran acorralados, aquí la importancia de mantener bien cubiertos los flancos izquierdo y derecho para evitar en cualquier momento darles una oportunidad para encapsular a los manifestantes asi como mantener en constante asedio sus flancos para poder obligarlos a replegarse.**

Tratar de mantener la comunicación con las demas celulas para asi mantener planes de acción en toda el area y cubrir más terreno.

**Manteniendo cuestiones más generales, es necesario a la policia privarle de diferentes cosas:**

- **Visibilidad:**  
Recordando las manifestaciones en Chile, los estudiantes manejan un patron contra los carabineros en donde a pesar de el ataque masivo hacia la policia con piedras, palos y demas objetos arrojados incluyendo cocteles molotov, los rocian con pintura al igual que sus vehiculos para impedirles visibilidad.  
  
El 1 de diciembre de 2012 en Av. Juárez se pudo confirmar esta hipotesis ya que por varios minutos se les privo de visibilidad por medio de extintores rociandoselos a la policia que mantenía formación en escudo romano. Esto confirma que necesitan de la visibilidad para poder actuar.
- **Libertad de movimiento:**  
Esto por medio de barricadas, generalmente dadas las circunstancias se realizan de manera improvisada, con lo que se encuentre, ya sean mesas, carros, llantas, árboles etc.
- **Espacio**  
Impedir que nos encapsulen, protegiendo los flancos y atacando los de ellos al mismo tiempo abarcando mas terreno. **Siempre tratando de romper su formación.**

Siempre en toda manifestación hay que estar preparados ya que no podemos esperar a que empiece la represión por parte de el Estado. Las condiciones en que se encuentra México exigen la organización del pueblo, de los estudiantes, de obreros, campesinos, comuneros, profesionistas, amas de casa, de la juventus y la experiencia de la gente adulta, es necesario organizarnos para poder repeler cualquier acción que surga en contra de nuestro pais ejercida desde el mismo Estado Mexicano.

**Estudienlo, enriquescanlo, propaguenlo, analisen el presente manual ya que es necesario tener todo el conocimiento que se pueda.**

**“Instrúyanse, porque necesitaremos toda nuestra inteligencia.**

**Conmuévanse, porque necesitaremos todo nuestro entusiasmo.**

**Organícense, porque necesitaremos de toda nuestra fuerza” ..... Antonio Gramsci**

# DETENCIONES

### **III.- Sobre las detenciones.**

#### **3.1.- ¿Qué es una detención arbitraria?**

Es una detención contraria a las disposiciones sobre derechos humanos. Cuando éstos se violan, se niegan, se suprimen o se impide su ejercicio. Si has incurrido en una falta o delito, la detención es legal pero debe ser llevada a cabo según los procedimientos, requisitos y condiciones formalmente establecidas. Para ti, como para toda persona, es importante saber qué es una detención arbitraria y cómo actuar ante ella, ya que el hecho de que una autoridad intervenga para aplicar la ley no implica la restricción del uso y goce de tus derechos. Saber eso te brinda la certeza de que podrás disfrutar de una convivencia democrática y tolerante, en pleno ejercicio de tus libertades fundamentales. Ten presente que toda detención puede ser revisada, si así lo solicitas, por una autoridad ya que el respeto a tu vida privada y a tu libertad es un bien mayor. Las leyes, en un contexto de pleno reconocimiento y respeto a tus derechos humanos.

#### **3.2.- Una detención es arbitraria si:**

- No hay base legal para la privación de tu libertad.
- Se te por haber ejercido los derechos y libertades que la ley te garantiza.
- Has tenido un juicio que no ha cumplido jurídico para su celebración.

#### **3.3.- ¿Puedes ser detenido sólo por ser considerado(a) sospechoso (a)?**

No, a menos que exista alguno de los siguientes elementos:

1. Una orden de aprehensión en tu contra emitida por una autoridad competente.
2. Un señalamiento expreso de alguna persona afectada; aunado a
3. Pruebas que indiquen tu participación en un delito.

#### **3.4.- ¿Quién debe llevar a cabo una detención?**

Algún elemento de la Secretaría de Seguridad Pública del Distrito Federal (SSPDF), de la Policía Judicial o de algún cuerpo policial, que siempre debe identificarse plenamente.

#### **3.5.- ¿Cuáles son tus derechos al momento de la detención?**

Si te detienen tienes derecho a:

- Que tu integridad física y tus derechos sean salvaguardados.
- Evitar todo tipo de incomunicación.
- Que se respete la presunción de tu inocencia en todo momento.
- Ser presentada o presentado de manera inmediata ante el Ministerio Público o la o el juez cívico (no deben llevarte a lugar o autoridad distinta).
- Que no te expongan ante terceros o ante los medios de comunicación en contra de tu voluntad; si eres niña, niño o adolescente esta exhibición pública está totalmente prohibida.
- Defenderte, ya sea de manera personal o con el auxilio de una o un abogado.
- Si eres niña, niño o adolescente, tienes derecho a contar con la presencia de tus padres o representantes legales.
- Contar con una o un abogado o persona que te asista al momento de rendir tu declaración.



### 3.5.- Cartilla de derechos

La Cartilla de derechos que asisten a las personas en detención, fue elaborada por la Secretaría de Gobernación con el propósito de garantizar a la ciudadanía que las autoridades federales ajustarán su proceder a lo que establece la Constitución y con pleno respeto a los Derechos Humanos.

Esta cartilla deberá ser notificada al detenido, con el fin de que conozca cuáles son sus derechos durante el tiempo que demore su presentación ante la autoridad ministerial.

**CARTILLA DE DERECHOS**  
QUE ASISTEN A LAS PERSONAS EN DETENCIÓN

**POLICÍA FEDERAL**

Boulevard Adolfo Ruíz Cortines No. 3648, Col. Jardines del Pedregal, Del. Álvaro Obregón, C.P. 01900, México, D.F.

CEVAC  
088  
Lada sin costo  
01 800 440 3690

Síguenos por:

**SEGOB**  
SECRETARÍA DE GOBERNACIÓN

**POLICÍA FEDERAL**

**DERECHOS QUE ASISTEN A LAS PERSONAS EN DETENCIÓN**

1. Usted se encuentra detenido (a) por los siguientes motivos: \_\_\_\_\_
2. Usted es considerado (a) inocente, hasta que se le demuestre lo contrario.
3. Tiene derecho a declarar o guardar silencio.
4. En caso de decidir declarar, tiene derecho a no inculparse.
5. Tiene derecho a un defensor de su elección, en caso de no contar con uno, el Estado se lo proporcionará de manera gratuita.
6. Tiene derecho a un traductor e intérprete.
7. Tiene derecho a que se le ponga en conocimiento de un familiar o persona que desee, el hecho de su detención y el lugar de custodia en que se halle en cada momento.
8. Tiene derecho a que se le ponga, sin demora, a disposición de la autoridad competente.
9. En caso de ser extranjero, tiene derecho a que el consulado de su país sea notificado de su detención.

Números telefónicos del Centro de Vinculación y Atención Ciudadana, que atenderá las posibles denuncias

Falta administrativa o delito cometido

Sección de garantías del detenido

Detalla cómo actuar ante la detención de personas de otra nacionalidad

### 3.6.- Sobre la Victimización Primaria.

Tenemos derecho a mentir siempre que decir la verdad sea inculparnos a nosotros a nosotros. Pero siempre tenemos derecho a no decir nada si no queremos inculpar a alguien. Por tal motivo cuando en el momento de estarnos manifestando y los granaderos inicien la etapa de aproximación con el objetivo de detener o golpearnos se recomienda lo siguiente:

1.- Si utilizas artefactos, molotov, proyectiles hacia la formación de granaderos, por ningún motivo grabes estas imágenes, si lo haces debes de tener contemplado la localización de las cámaras de Ciudad Segura, al final del manual encontraras características específicas, no olvides a los compañeros de medios, te pueden estar enfocando el rostro.



2.- Una vez que hayas provocado a los policías, no te olvides del plan de testigo digital, el camarada más cercano de tu colectivo tendrá que iniciar las grabaciones con el móvil a efecto de grabar solo aquellas acciones por parte de granaderos que atenten a agredirte o a detenerte, es muy importante la utilización de gritos como; “yo no fui”, “yo no soy”, “¿Por qué me detienes?”, “ni nombre es “N”N” y no hice nada” y aun cuando no te hayan golpeado “¿Por qué me pegas?”, trata en todo momento de simular dolor, llanto y sufrimiento, recuerda el testigo digital de tu victimización primaria es fundamental para la defensa en el Ministerio Público o con el Juez.



3.- Una vez que hayas sido detenido o golpeado por granaderos trata de exhibir tus lesiones a todo mundo, es importantísimo que para este momento te hayas desahogado de material para la elaboración de artefactos u objetos agresivos recuerda si no te encuentran nada en tu poder no hay forma de comprobarlo ya que en la etapa de provocación y agresión a policías tenemos que estar cubierto de todo medio de identidad, ojos, orejas, boca, nariz etc... como se menciona anteriormente en el manual de Autodefensa.



4.- Recuerda, el objetivo de este manual es ganar en todo sentido al Gobierno represor por ello el proceso de victimización tiene que ser en un nivel exagerado por menos actor que seas, puedes usar palabras altisonantes en el momento de la confronta eso elevara el grado de adrenalina de los granaderos previo a la detención, ya que cuando se llegue a dar esta, ese factor Psicológico provocara mayor violencia contra nosotros, y que puede derivarse a imágenes más latentes y agresivamente reales.



---

<sup>i</sup> **Victimización Primaria** La victimización primaria deriva directamente del hecho traumático; la secundaria, de la relación posterior establecida entre la víctima y el sistema jurídico-penal (policía o sistema judicial) o un sistema de ayudas (indemnización económica, asistencia psicológica, apoyo psicoeducativo a los hijos, etc.) defectuoso. Es decir, el maltrato institucional puede contribuir a agravar el daño psicológico de la víctima o a cronificar las secuelas psicopatológicas.

# SCP-3430H/2430H

Cámara Domo con PTZ 43x estanca de alta resolución

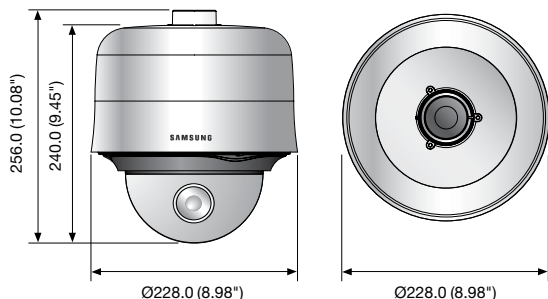


## Características principales

- Alta resolución de 600 líneas de TV (color), 700 líneas de TV (ByN)
- Iluminación mínima 0,7 Lux/F1.65 (Color), 0,07 Lux (ByN) : SCP-3430H  
0,2 Lux/F1.65 (Color), 0,02 Lux (ByN) : SCP-2430H
- Zoom potente 43x (3,2 ~ 138,5 mm), Digital 16x
- WDR, VPS : SCP-3430H, Día y noche verdadero (ICR)  
Análisis de vídeo inteligente, DM, DNR
- IP66, IK10, Coax : CCVC, RS-485/422, 24 VCA

## Dimensiones

Unidad: mm (pulg.)



## Accesorios (opcionales)



## Especificaciones técnicas

	SCP-3430HN/2430HN	SCP-3430HP/2430HP
<b>VÍDEO</b>		
Dispositivo de imágenes	Ex-view HAD CCD de 1/4 pulg. (Doble barrido): SCP-3430H, Super HAD CCD II de 1/4 pulg.: SCP-2430H	
Píxeles totales	811(H) x 508(V)	795(H) x 596(V)
Píxeles efectivos	768(H) x 494(V)	752(H) x 582(V)
Sistema de barrido	2: 1 Interlazado	
Sincronización	Interna / Bloqueo de línea	
Frecuencia	H: 15,734 KHz / V: 59,94 Hz	H: 15,625 KHz / V: 50 Hz
Resolución horizontal	Color: 650 líneas de TV, ByN: 700 líneas de TV	
Iluminación mín	Color: 0,7 Lux/F1.65 (50IRE), 0,001 Lux (Ampl. sens., 512x): SCP-3430H 0,2 Lux/F1.65 (50IRE), 0,0004 Lux (Ampl. sens., 512x): SCP-2430H B/N: 0,07 Lux/F1.65 (50IRE), 0,0002 Lux (Ampl. sens., 512x): SCP-3430H 0,02 Lux/F1.65 (50IRE), 0,00004 Lux (Ampl. sens., 512x): SCP-2430H	
Índice S/N	52 dB (AGC des., Ponder. act.)	
Salida de vídeo	CVBS: 1.0 Vp-p / 75 Ω compuesto	
<b>OBJETIVO</b>		
Longitud focal (índice de zoom)	3,2 ~ 138,5 mm (43x óptico)	
Índice de apertura máx.	1 : 1,65 (Angular) ~ 3,7 (Telescópico)	
Campo de visión angular	H: 61,22° (Angular) ~ 1,47° (Telescópico) / V: 47,16° (Angular) ~ 1,1° (Telescópico)	
Distancia mín. del objeto	1 m (3,28 pies)	
Control de enfoque	Autom. / Manual / AF de un disparo	
Velocidad de movimiento de zoom	3,2 seg. (Angular a telescópico)	
<b>PANORÁMICA / INCLINACIÓN</b>		
Rango de panorámica	360° sin final	
Vel. de panorámica	Preaj.: 600°/seg., Manual: 0,01°/seg ~ 180°/seg (índice de zoom proporcional)	
Rango de inclinación	-6° ~ 186°	
Vel. de inclinación	Preaj.: 600°/seg., Manual: 0,01°/seg ~ 180°/seg (índice de zoom proporcional)	
Predef	512	
Precisión predefinida	±0.1°	
<b>OPERATIVAS</b>		
Presentación en pantalla	Inglés, japonés, español, francés, portugués, taiwanés, coreano	Inglés, francés, alemán, español, italiano, chino, ruso, polaco, checo, rumano, serbio, sueco, danés, turco, portugués
Título de cámara	Sí / No (se muestran 54 caracteres)	
Día y noche	Día / Noche / Autom. (ICR) / Externo	
Compensación de luz de fondo	No / Sí (Ajuste de área)	
Rango dinámico amplio	52dB : SCP-3430H	54dB : SCP-3430H
Mejora de contraste	XDR (No / Bajo / Medio / Alto)	
Reducción de ruido digital	3D+2D adaptativo (No / Bajo / Medio / Alto / Usuario)	
Estabilizador digital de imágenes	No / Sí	
Detección de movimiento	No / Seguimiento / Detección	
Máscara de privacidad	No / Sí (12 zonas programables con máscara poligonal)	
Ampl. sensibilidad (Integración de marcos)	2x ~ 512x	
Control de ganancia	No / Sí	
Balance de blanco	ATW1 / ATW2 / AWC (Manual) / 3.200K / 5.600K	
Velocidad de obturador electrónico	1/60 ~ 1/10.000 seg.	1/50 ~ 1/10.000 seg.
Zoom digital	No / Sí (1x ~ 16x)	
Volteo digital	No / Sí	
Perfil	Estándar / ITS / Luz de fondo / Día y Noche / Juegos / Personalizado	
VPS	No / Sí	
Análisis de vídeo inteligente	Fijo / Movido	
PIP	No / Sí	
Programación	Día / Hora	
Alarma	8 de entrada, 3 de salida	
Comunicación	Control coaxial (compatible con SPC-300), RS-485/422	
Protocolo	Coax: CCVC RS-485/422: Samsung-T/E, Pelco-D/P, Panasonic, Bosch, Honeywell, Vicon, AD, GE	
<b>AMBIENTALES</b>		
Temperatura / Humedad de servicio	-50°C ~ +50°C (-58°F ~ +122°F) / Menos de 90% de HR	
Protección de estanqueidad	Grado IP66	
Antivandálico	IK10	
<b>ELÉCTRICAS</b>		
Tensión / corriente de entrada	24 VCA ±10%	
Consumo eléctrico	Máx. 16,3 W / 47 W (Ventilador y calentador encendidos)	
<b>MECÁNICAS</b>		
Color / Material	Marfil / Aluminio, plástico (Cubierta de domo: clara)	
Dimensiones (An x Al)	Ø228,0 x 256,0 mm (8,98 pulg. x 10,08 pulg.)	
Peso	5,6 Kg (12,35 lb)	

\* La información / especificaciones más recientes del producto se pueden encontrar en [www.samsungsecurity.com](http://www.samsungsecurity.com)

## Minidomo de IR antivandálico de alta resolución

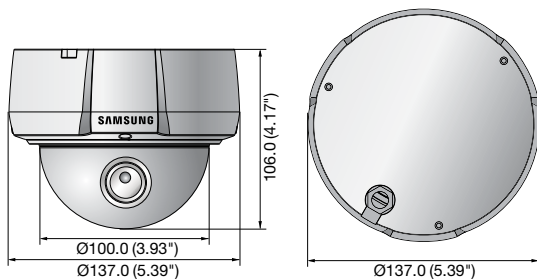


## Características principales

- Alta resolución de 600 líneas de TV, 700 líneas de TV (B/N)
- Iluminación mín. de 0 Lux (LED de IR encendido), distancia de IR 20m
- Objetivo V/F 3.6x (2,8 ~ 10 mm)
- Día y noche verdadero (ICR), DM, SSNR III
- IP66, IK10, Coax : Pelco-C (Coaxitron), Doble alimentación

## Dimensiones

Unidad: mm (pulg.)



## Accesorios (opcionales)



SBP-300HM2 SBP-300LM SBP-300CM SBP-300WM1 SBP-300WM SBP-300B SBP-300PM SBP-300KM

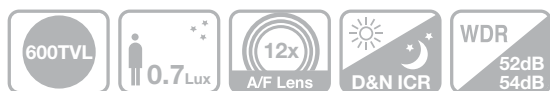
## Especificaciones técnicas

	SCV-2081RN	SCV-2081RP
<b>VÍDEO</b>		
Dispositivo de imágenes	Super HAD CCD II de 1/3 pulg.	
Píxeles totales	811(H) x 508(V)	795(H) x 596(V)
Píxeles efectivos	768(H) x 494(V)	752(H) x 582(V)
Sistema de barrido	2:1 Interlazado	
Sincronización	Interna / Bloqueo de línea	
Frecuencia	H : 15,734KHz / V : 59,94Hz	H : 15,625KHz / V : 50Hz
Resolución horizontal	Color : 600 líneas de TV, ByN: 700 líneas de TV	
Iluminación mín.	Color : 0,15 Lux a F1.2 (50IRE), 0,0003Lux (Ampl. sens., 512x) ByN : 0Lux (LED enc.)	
Índice S/N	52dB (AGC des., Ponder. act.)	
Salida de vídeo	CVBS : 1.0 Vp-p / 75Ω compuesto	
<b>OBJETIVO</b>		
Longitud focal (índice de zoom)	2,8 ~ 10mm (3.6x)	
Índice de apertura máx.	1 : 1,2(Angular) ~ 2,8(Teleoscópico)	
Campo de visión angular	H : 94,4°(Angular) ~ 28°(Teleoscópico) / V : 69,2°(Angular) ~ 21°(Teleoscópico)	
Tipo de objetivo	Diafragma automático DC	
Tipo de montaje	Tipo de placa	
<b>PANORÁMICA/INCLINACIÓN</b>		
Rango de panorámica	0° ~ 352°	
Rango de inclinación	0° ~ 73°	
Rango de giro	0° ~ 348°	
<b>OPERATIVAS</b>		
Presentación en pantalla	Inglés, japonés, español, francés, portugués, taiwanés, coreano	Inglés, francés, alemán, español, italiano, chino, ruso, polaco, checo, rumano, serbio, sueco, danés, turco, portugués
Título de cámara	No / Sí (se muestran 15 caracteres)	
Día y noche	Autom. (ICR) / Color / ByN	
Compensación de luz de fondo	No / BLC / HLC	
Mejora de contraste	SSDR (No / Sí)	
Reducción de ruido digital	SSNR III (No / Sí)	
Estabilizador digital de imágenes	No / Sí	
Detección de movimiento	No / Sí	
Máscara de privacidad	No / Sí (12 zonas programables)	
Ampl. sensibilidad (Integración de marcos)	2x ~ 512x	
Control de ganancia	No / Bajo / Alto	
Balance de blanco	ATW / Exterior / Interior / Manual / AWC (1,700K° ~ 11,000K°)	
Velocidad de obturador electrónico	1/60 ~ 1/120,000 seg.	1/50 ~ 1/120,000 seg.
Zoom digital	No / Sí (1x ~ 16x)	
Inverso	Inv-H / Inv-V	
Comunicación	Control coaxial (compatible con SPC-300)	
Protocolo	Coax : Pelco-C (Coaxitron)	
Distancia de IR	20m (LED IR 20ea)	
<b>AMBIENTALES</b>		
Temperatura / Humedad de servicio	-10°C ~ +50°C (+14°F ~ +122°F) / Menos del 90% HR	
Protección de estanqueidad	Grado IP66	
Antivandálico	IK10	
<b>ELÉCTRICAS</b>		
Tensión / corriente de entrada	Doble (24 VCA y 12 VCC ±10%)	
Consumo eléctrico	Máx. 3W / Máx. 4W (LED de IR encendido)	
<b>MECÁNICAS</b>		
Color / Material	Marfil / Aluminio, plástico (Cubierta de domo: ahumada)	
Dimensiones (An x Al)	Ø137 x 106mm (Ø5,39 pulg. x 4,17 pulg.)	
Peso	710g (1,57 lb)	

\* La información / especificaciones más recientes del producto se pueden encontrar en [www.samsungsecurity.com](http://www.samsungsecurity.com)



## Minidomo antivandálico WDR 12x de alta resolución

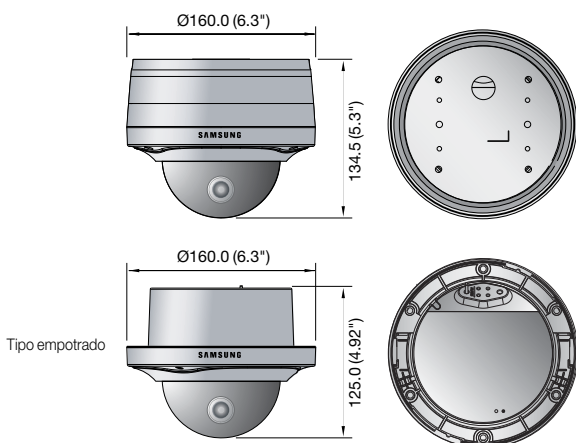


## Características principales

- Alta resolución de 600 líneas de TV (color), 700 líneas de TV (ByN)
- Iluminación mínima 0,7 Lux/F1.65 (Color), 0,07 Lux (ByN)
- Zoom potente 12x (3,6 ~ 44,3 mm), Digital 16x
- WDR, VPS, Día y Noche verdadero (ICR), análisis de vídeo inteligente, DM
- IP66, IK10, Coax : CCVC, RS-485, doble alimentación

## Dimensiones

Unidad: mm (pulg.)



## Accesorios (opcionales)



SBP-300HM3 SBP-300LM SBP-300CM SBP-300WM1 SBP-300WM SBP-300B SBP-300PM SBP-300KM

## Especificaciones técnicas

	SCV-3120N	SCV-3120P
<b>VÍDEO</b>		
Dispositivo de imágenes	Ex-view HAD CCD de 1/4 pulg. (doble barrido)	
Píxeles totales	811(H) x 508(V)	795(H) x 596(V)
Píxeles efectivos	768(H) x 494(V)	752(H) x 582(V)
Sistema de barrido	2: 1 Interlazado	
Sincronización	Interna / Bloqueo de línea	
Frecuencia	H: 15,734 KHz / V: 59,94 Hz	H: 15,625 KHz / V: 50 Hz
Resolución horizontal	Color: 650 líneas de TV, ByN: 700 líneas de TV	
Iluminación mín	Color: 0,7 Lux/F1.65 (50IRE), 0,001 Lux (Ampl. sens., 512x) B/N: 0,07 Lux/F1.65 (50IRE), 0,0001 Lux (Ampl. sens., 512x)	
Índice S/N	52 dB (AGC des., Ponder. act.)	
Salida de vídeo	CVBS: 1.0 Vp-p / 75 Ω compuesto	
<b>OBJETIVO</b>		
Longitud focal (índice de zoom)	3,6 ~ 44,3 mm (12x)	
Índice de apertura máx.	1 : 1,65 (Angular) ~ 3,7 (Telescópico)	
Campo de visión angular	H: 54,44° (Angular) ~ 4,64° (Telescópico) / V: 41,42° (Angular) ~ 3,52° (Telescópico)	
Distancia mín. del objeto	1 m (3,28 pies)	
Control de enfoque	Autom. / Manual / AF de un disparo	
Velocidad de movimiento de zoom	1,9 seg. (Angular a telescópico)	
<b>PANORÁMICA / INCLINACIÓN</b>		
Rango de panorámica	0° ~ 355°	
Rango de inclinación	0° ~ 90°	
Rango de giro	0° ~ 355°	
<b>OPERATIVAS</b>		
Presentación en pantalla	Inglés, japonés, español, francés, portugués, taiwanés, coreano	Inglés, francés, alemán, español, italiano, chino, ruso, polaco, checo, rumano, serbio, sueco, danés, turco, portugués
Título de cámara	Sí / No (se muestran 54 caracteres)	
Día y noche	Día / Noche / Autom. (ICR) / Externo	
Compensación de luz de fondo	No / Sí (Ajuste de área)	
Rango dinámico amplio	52dB	54dB
Mejora de contraste	XDR (No / Bajo / Medio / Alto)	
Reducción de ruido digital	3D+2D adaptativo (No / Bajo / Medio / Alto / Usuario)	
Estabilizador digital de imágenes	No / Sí	
Detección de movimiento	No / Seguimiento / Detección	
Máscara de privacidad	No / Sí (12 zonas programables con máscara poligonal)	
Ampl. sensibilidad (Integración de marcos)	2x ~ 512x	
Control de ganancia	No / Sí	
Balance de blanco	ATW1 / ATW2 / AWC (Manual) / 3200°K / 5600°K	
Velocidad de obturador electrónico	1/60 ~ 1/120.000 seg.	1/50 ~ 1/120.000 seg.
Zoom digital	No / Sí (1x ~ 16x)	
Inverso	Inv-H / Inv-V / Inv-HV	
Perfil	Estándar / ITS / Luz de fondo / Día y Noche / Juegos / Personalizado	
VPS	No / Sí	
Análisis de vídeo inteligente	Fijo / Movido	
PIP	No / Sí	
Alarma	1 salida	
Comunicación	Control coaxial (compatible con SPC-300), RS-485	
Protocolo	Coax: CCVC RS-485: Samsung-T/E, Pelco-D/P, Panasonic, Bosch, Honeywell, Vicon	
<b>AMBIENTALES</b>		
Temperatura / Humedad de servicio	-10°C ~ +50°C (+14°F ~ +122°F) / Menos de 90% de HR	
Protección de estanqueidad	Grado IP66	
Antivandálico	IK10	
<b>ELÉCTRICAS</b>		
Tensión / corriente de entrada	Doble (24 VCA y 12 VCC ±10%)	
Consumo eléctrico	Máx. 6 W	
<b>MECÁNICAS</b>		
Color / Material	Marfil / Aluminio, plástico (Cubierta de domo: clara)	
Dimensiones (An x Al)	Ø160 x 134,5 mm (Ø6,3 pulg. x 5,3 pulg.)	
Peso	1,28 Kg (2,82 lb)	

\* La información / especificaciones más recientes del producto se pueden encontrar en [www.samsungsecurity.com](http://www.samsungsecurity.com)

# SNP-6200/6200H

Cámara Domo de red HD con PTZ 20x de 2 megapíxeles

ONVIF



SNP-6200

SNP-6200H



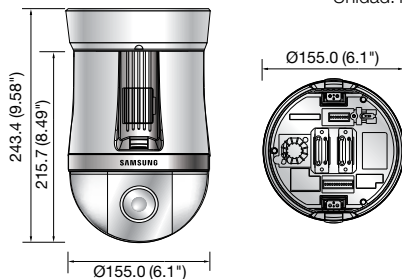
## Características principales

- Resolución máx. 2 M (1920 x 1080)
- Soporte para resolución 16:9 HD (1080p)
- Zoom óptico de 4,45 ~ 89 mm (20x), zoom digital 8x
- Dual Codec para H.264, MJPEG, Multistreaming
- Códec Inteligente (Regiones de Interés)
- PoE plus, memoria SD, soporte de audio bidireccional
- IP66, IK10 (SNP-6200H)

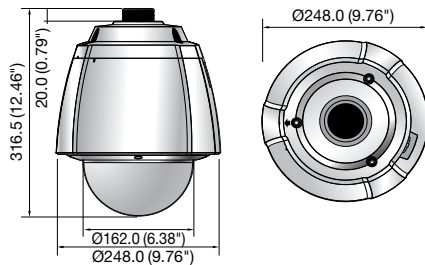
## Dimensiones

Unidad: mm (pulg.)

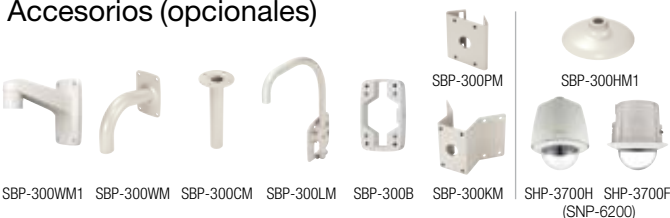
SNP-6200



SNP-6200H



## Accesorios (opcionales)



## Especificaciones técnicas

	SNP-6200N/P	SNP-6200HN/HP
<b>VÍDEO</b>		
Dispositivo de imágenes	CMOS PS de 2 M y 1/3 pulg.	
Píxeles totales	2,010(H) x 1,108(V)	
Píxeles efectivos	1,944(H) x 1,092(V)	
Sistema de barrido	Progresivo	
Iluminación mín.	Color : 1,5Lux (F1.6, 50IRE), B/N: 0,1Lux (F1.6, 50IRE)	
Índice S/N	50dB	
Salida de vídeo	CVBS : 1.0 Vp-p / 75Ω compuesto, 704 x 480(N), 704 x 576(P), para instalación	
<b>OBJETIVO</b>		
Longitud focal (índice de zoom)	4.45 ~ 89mm (20x)	
Índice de apertura máx.	F1.6(Angular) / F2.9(Teleoscópico)	
Campo de visión angular	H : 56,56°(Angular) ~ 3,10°(Teleoscópico) / V : 43,32°(Angular) ~ 2,34°(Teleoscópico)	
Distancia mín. del objeto	1m (3,28pies)	
Control de enfoque	Autom. / Manual / Un disparo	
Tipo de objetivo	DC auto iris	
Tipo de montaje	Tipo en placa	
<b>PANORÁMICA / INCLINACIÓN / GIRO</b>		
Rango de panorámica	360° sin final	
Vel. de panorámica	Preaj. : 500°/seg., Manual: 0,024°/seg ~ 120°/seg	
Rango de inclinación	190°(-5° ~ 185°)	
Rango de inclinación	Preaj. : 500°/seg., Manual: 0,024°/seg ~ 120°/seg	
Preaj.	255	
Precisión predefinida	±0,1°	
<b>OPERATIVAS</b>		
Título de cámara	No / Sí (se muestran 15 caracteres)	
Día y noche	Autom. (ICR) / Color / B/N	
Compensación de luz de fondo	No / BLC / HLC	
Rango dinámico amplio	No / Sí	
Mejora de contraste	SSDR (Samsung Super Dynamic Range) (No / Sí)	
Reducción de ruido digital	SSNRIII (Filtro de ruido 2D+3D) (No / Bajo / Medio / Alto)	
Estabilizador digital de imágenes	No / Sí	
Detección de movimiento	No / Sí(1 zonas programables)	
Máscara de privacidad	No / Sí(8 zonas programables)	
Ampl. sensibilidad (Integración de marcos)	No / Autom. (2x ~ 60x)	
Control de ganancia	No / Bajo / Medio / Alto / Manual	
Balance de blanco	ATW / AWC / Manual / Interior / Exterior	
Velocidad de obturador electrónico	Autom. / A.FLK / Manual (1/30 ~ 33.000 seg)	
Zoom digital	No / Sí (1x ~ 8x)	
Giro / Espejo	No / Sí	
Análisis de vídeo inteligente	Sabotaje, Línea virtual, Entrar / Salir, Aparición / Desaparición	
E/S de alarma	Entrada 4 / Salida 2 (Relé)	
Interfaz de control remoto	RS-485/422	
Protocolo RS-485	Samsung-T/E, Pelco-P/D, Panasonic, Honeywell, AD, Vicon, Bosch, GE	
<b>RED</b>		
Ethernet	RJ-45 (10/100BASE-T)	
Formato de compresión de vídeo	H.264, MJPEG	
Resolución	1920 x 1080P (Full HD), 1280 x 1024, 1280 x 960, 1280 x 720P (HD), 1024 x 768, 800 x 600, 800 x 450, 640 x 480, 640 x 360, 320 x 240, 320 x 180	
Vel. máx. de fotogramas	30 fps máx. en todas las resoluciones * Con WDR act., la vel. de fotogramas máx. es de 15 fps.	
Códec inteligente	Sí (Método basado en área, método de detección de cara)	
Ajuste de calidad de vídeo	H.264: nivel de compresión, control de nivel de velocidad de bits de destino MJPEG: control de nivel de calidad	
Método de control de velocidad de bits	H.264 : CBR o VBR, MJPEG : VBR	
Capacidad de flujo de datos	Multistreaming (hasta 6 perfiles)	
E/S de alarma	Micr. / Entr. de línea, Sal. de vídeo	
Formato de compresión de audio	G.711 u-law	
Comunicación de audio	Audio bidireccional	
IP	IPv4, IPv6	
Protocolo	TCP/IP, UDP/IP, RTP(UDP), RTP(TCP), RTSP: NTP, HTTP, HTTPS, SSL, DHCP, PPPoE FTP, SMTP, ICMP, IGMP, SNMPv1/v2c/v3(MIB-2), ARP, DNS, DDNS, QoS	
Seguridad	Autenticación de inicio de sesión HTTPS(SSL), autenticación de inicio de sesión Filtrado de dirección IP, registro de acceso de usuarios, Autenticación 802.1x:	
Método de flujo de datos	Unicast / Multicast	
Acceso máx. de usuarios	10 usuarios en modo Unicast	
Ranura de memoria	Ranura de memoria SD/SDHC	
Compatibilidad ONVIF	Sí	
Idioma de página web	Inglés, francés, alemán, español, italiano, chino, coreano, ruso, japonés, sueco, danés, portugués, turco, polaco, checo, rumano, serbio, holandés, croata, húngaro y griego.	
SO admitidos:	Windows XP / VISTA / 7, MAC OS	
Web Viewer	Navegador admitido: Internet Explorer 7.0 o superior, Firefox, Google Chrome, Apple Safari	
Software de gestión central	NET-i viewer	
<b>AMBIENTALES</b>		
Temperatura / Humedad de servicio	-10°C ~ +55°C (+14°F ~ +131°F) / Menos de 90% de HR	PoE+ : -10°C ~ +55°C (+14°F ~ +131°F) / Menos de 90% de HR (Calefactor apagado) 24 VCA: -50°C ~ +55°C (-58°F ~ +131°F) / Menos del 90% HR (Calefactor encendido)
Protección de estanqueidad	N/A	Grado IP66
Antivandálico	N/A	IK10
<b>ELÉCTRICAS</b>		
Tensión / corriente de entrada	24 VCA, PoE+ (IEEE802.3at)	
Consumo eléctrico	Máx. 21W	Máx. 25W (Calefactor apagado), Máx. 60W (Calefactor encendido) * El calefactor sólo funciona con entrada de CA.
<b>MECÁNICAS</b>		
Color / Material	Marfil / plástico	Marfil / Aluminio / Protección solar de plástico
Dimensiones (An x Al)	Ø155,0 x 243,4mm (Ø6,1pulg. x 9,58pulg.)	Ø248,0 x 316,5mm (9,76pulg. x 12,46pulg.)
Peso	2,2Kg (4,85 lb)	4,6Kg (10,14 lb)

\* La información / especificaciones más recientes del producto se pueden encontrar en [www.samsungsecurity.com](http://www.samsungsecurity.com)

# SNV-7080R

Minidomo de IR de red Full HD antivandálico de 3 megapíxeles

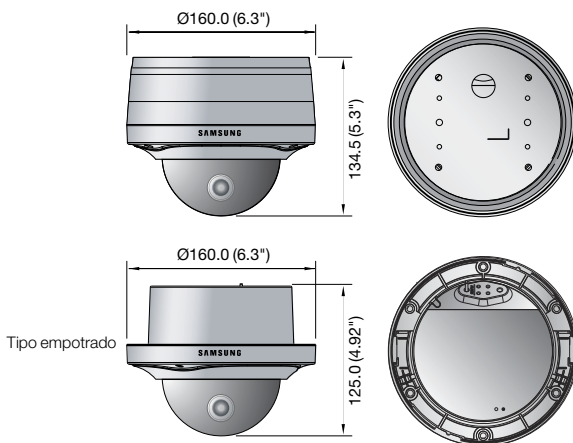


## Características principales

- Resolución máx. 3 M (2048 x 1536)
- 16: 9 Full HD (1080p), resolución admitida
- Objetivo vari-focal motorizado de 3 ~ 8,5 mm (2.8x)
- Dual Codec para H.264, MJPEG
- Multistreaming
- Códec Inteligente (Regiones de Interés)
- Análisis de vídeo inteligente
- PoE, memoria SD, IP66, IK10
- Soporte de audio bidireccional, LED IR (15)

## Dimensiones

Unidad: mm (pulg.)



## Accesorios (opcionales)



SBP-300HM3 SBP-300LM SBP-300CM SBP-300WM1 SBP-300WM SBP-300B SBP-300PM SBP-300KM

## Especificaciones técnicas

SNV-7080RN/P

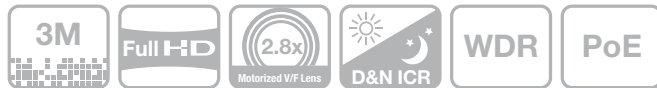
<b>VÍDEO</b>	
Dispositivo de imágenes	CMOS PS de 3 M de 1/2,8 pulg
Píxeles totales	2.144 (H) x 1.588 (V)
Píxeles efectivos	2.096 (H) x 1.561 (V)
Sistema de barrido	Progresivo
Iluminación mín	Color: 1 Lux (F1.2, 50IRE), 0,017 Lux (Ampl. sensib. 60x) B/N: 0 Lux (F1.2, 50IRE, LED IR enc.)
Índice S/N	50 dB
Salida de vídeo	CVBS: 1.0 Vp-p / 75 Ω compuesto, 704 x 480(N), 704 x 576(P), para instalació
<b>OBJETIVO</b>	
Longitud focal (índice de zoom)	Varifocal motorizado de 3 ~ 8,5 mm (2.8x)
Índice de apertura máx.	F1.2
Campo de visión angular	H: 100° (Angular) ~ 35.3° (Telescópico), V: 74.6° (Angular) ~ 26° (Telescópico)
Distancia mín. del objeto	0,5m (1,64pies)
Control de enfoque	Manual / AF de un disparo (Control remoto a través de red)
Tipo de objetivo	Diafragma automático DC
Tipo de montaje	Tipo en placa
<b>PANORÁMICA / INCLINACIÓN / GIRO</b>	
Rango de panorámica	0° ~ 355°
Rango de inclinación	0° ~ 90°
Rango de giro	0° ~ 355°
<b>OPERATIVAS</b>	
LED IR	15ea
Longitud visualizable	25m (82.02ft)
Título de cámara	No / Sí (se muestran 15 caracteres)
Día y noche	Autom. (ICR) / Color / ByN / ByN externo
Compensación de luz de fondo	No / BLC / HLC / WDR
Rango dinámico amplio	No / Sí (WDR Full HD)
Mejora de contraste	SSDR (Super rango dinámico Samsung) (No / Sí)
Reducción de ruido digital	SSNR/III (Filtro de ruido 2D+3D) (No / Sí)
Detección de movimiento	No / Sí (4 zonas programables)
Máscara de privacidad	No / Sí (1 poligonal de 4 puntos + 16 zonas rectangulares)
Ampl. sensibilidad (Integración de marcos)	No / Autom. (2X ~ 60X)
Control de ganancia	No / Bajo / Medio / Alto
Balance de blanco	ATW / AWC / Manual / Interior / Exterior
Velocidad de obturador electrónico	Automático / A.FLK / Manual (1/30 ~ 30.000 seg.)
Giro / Espejo	No / Sí
Análisis de vídeo inteligente	Cambio de escena, línea virtual, Entrar / Salir, Aparición / Desaparición
E/S de alarma	1 Entrada / 1 Salida (Relé)
<b>RED</b>	
Ethernet	RJ-45 (10/100BASE-T)
Formato de compresión de vídeo	H.264, MJPEG
<b>Resolución</b>	Modo 3M - 2048 x 1536, 1920 x 1080P (Full HD), 1600 x 1200, 1280 x 1024, 1280 x 960, 1280 x 720P (HD), 1024 x 768, 800 x 600, 800 x 450, 640 x 480, 640 x 360, 320 x 240, 320 x 180 Modo 2M - 1920 x 1080P (Full HD), 1280 x 1024, 1280 x 960, 1280 x 720P (HD), 1024 x 768, 800 x 600, 800 x 450, 640 x 480, 640 x 360, 320 x 240, 320 x 180 Modo 3M - H.264: 20 fps máx. en todas las resoluciones, MJPEG: 800 x 600 ~ 320 x 180 - 20 fps, 1280 x 1024 ~ 1920 x 1080 - 15 fps, 2048 x 1536 - 10 fps Modo 2M - Modo de 2M - H.264: Máx. 30 fps en todas las resoluciones (con WDR act., la vel. de fotogramas máx. es de 15 fps), MJPEG: 800 x 600 ~ 320 x 180 - 30 fps, 1280 x 1024 ~ 1920 x 1080 - 15 fps
<b>Vel. máx. de fotogramas</b>	
<b>Códec inteligente</b>	Sí (Método basado en área, método de detección de cara)
<b>Ajuste de calidad de vídeo</b>	H.264 : Nivel de compresión, control de nivel de velocidad de bits de destino MJPEG : Control de nivel de calidad
<b>Método de control de velocidad de bits</b>	H.264 : CBR o VBR, MJPEG : VBR
<b>Capacidad de flujo de datos</b>	Multistreaming (hasta 6 perfiles)
<b>E/S de audio</b>	Micr. / Entr. de línea, Sal. de vídeo
<b>Formato de compresión de audio</b>	G.711 u-law
<b>Comunicación de audio</b>	Audio bidireccional
<b>IP</b>	IPv4, IPv6
<b>Protocolo</b>	TCP/IP, UDP/IP, RTP(UDP), RTP(TCP), RTSP, NTP, HTTP, HTTPS, SSL, DHCP, PPPoE, FTP, SMTP, ICMP, IGMP, SNMPv1/v2c/v3(MIB-2), ARP, DNS, DDNS, QoS
<b>Seguridad</b>	Autenticación de inicio de sesión HTTPS(SSL), autenticación de inicio de sesión Filtro de dirección IP, registro de acceso de usuarios, autenticación 802.1x
<b>Método de flujo de datos</b>	Unicast / Multicast
<b>Acceso máx. de usuarios</b>	10 usuarios en modo Unicast
<b>Ranura de memoria</b>	Ranura de memoria SD/SDHC
<b>Compatibilidad ONVIF</b>	Sí
<b>Idioma de página web</b>	Inglés, francés, alemán, español, italiano, chino, coreano, ruso, japonés, sueco, danés, portugués, turco, polaco, checo, rumano, serbio, holandés, croata, húngaro y griego. SO admitidos: Windows XP / VISTA / 7, MAC OS
<b>Web Viewer</b>	Navegador admitido: Internet Explorer 7.0 / 8.0, Firefox, Google Chrome, Apple Safari NET-i viewer
<b>Software de gestión central</b>	
<b>AMBIENTALES</b>	
Temperatura / Humedad de servicio	24 VCA: -40°C ~ +50°C (-40°F ~ +122°F) / Menos de 90% de HR (Calentador encendido) 12 VCC, PoE: -10°C ~ +50°C (+14°F ~ +122°F) / Menos de 90% de HR (Calentador apagado)
<b>Protección de estanqueidad</b>	Grado IP66
<b>Antivandálico</b>	IK10
<b>ELECTRICAS</b>	
Tensión / corriente de entrada	12 VCC, 24 VCA, PoE (IEEE802.3af)
<b>Consumo eléctrico</b>	Máx. 9 W (Calentador apagado), Máx. 13 W (Calentador encendido) * El calefactor sólo funciona con entrada de CA.
<b>MECÁNICAS</b>	
Color / Material	Marfil / Aluminio
<b>Dimensiones (An x Al)</b>	Ø160 x 134,5 mm (Ø6,3 pulg. x 5,3 pulg.)
<b>Peso</b>	1,4 Kg (3,09 lb)

\* La información / especificaciones más recientes del producto se pueden encontrar en [www.samsungsecurity.com](http://www.samsungsecurity.com)

# SNV-7082

Minidomo de red HD antivandálico de 3 megapíxeles

ONVIF

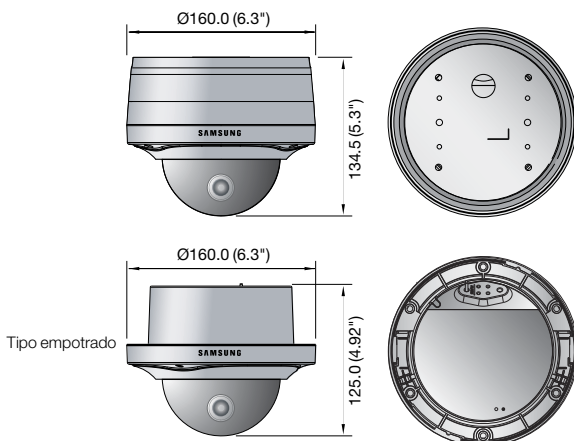


## Características principales

- Resolución máx. 3 M (2048 x 1536)
- 16: 9 Full HD (1080p), resolución admitida
- Objetivo vari-focal motorizado de 3 ~ 8,5 mm (2.8x)
- Dual Codec para H.264, MJPEG
- Multistreaming
- Códec Inteligente (Regiones de Interés)
- Detección de audio / cara / movimiento
- Enfoque simple, UPnP
- IP66, IK10, memoria SD

## Dimensiones

Unidad: mm (pulg.)



## Accesorios (opcionales)



SBP-300HM3 SBP-300LM SBP-300CM SBP-300WM1 SBP-300WM SBP-300B SBP-300PM SBP-300KM

## Especificaciones técnicas

	SNV-7082N/P
<b>VIDEO</b>	
Dispositivo de imágenes	CMOS PS de 3,1 M y 1/3 pulg.
Píxeles totales	2,064(H) x 1,578(V)
Píxeles efectivos	2,052(H) x 1,536(V)
Sistema de barrido	Progresivo
Iluminación mín.	Color : 0,7Lux (F1.2, 50IRE), 0,011Lux (Ampl. Sensib 60x) ByN: 0,07Lux (F1.2, 50IRE), 0,001Lux (Ampl. Sensib 60x)
Índice S/N	50dB
Salida de video	CVBS : 1,0 Vp-p / 75Ω compuesto, 704 x 480(N), 704 x 576(P), para instalación
<b>OBJETIVO</b>	
Longitud focal (índice de zoom)	Varifocal motorizado de 3 ~ 8,5 mm (2.8x)
Índice de apertura máx.	F1.2
Campo de visión angular	H : 87,3°(Angular) ~ 31,2°(Telescópico) / V : 64,5°(Angular) ~ 23,4°(Telescópico)
Distancia mín. del objeto	0,5m (1,64pies)
Control de enfoque	Manual / Enfoque simple / Día y noche
Tipo de objetivo	DC auto iris
Tipo de montaje	Tipo de placa
<b>PANORÁMICA / INCLINACIÓN / GIRO</b>	
Rango de panorámica	0° ~ 355°
Rango de inclinación	0° ~ 90°
Rango de giro	0° ~ 355°
<b>OPERATIVAS</b>	
Título de cámara	No / Sí (se muestran 15 caracteres)
Día y noche	Autom. (ICR) / Color / ByN / Externo
Compensación de luz de fondo	No / BLC / HLC / WDR
Rango dinámico amplio	No / Sí (96dB) Modo 3 M : 20fps, Modo 2 M : 30fps
Mejora de contraste	SSDR (Samsung Super Dynamic Range) (No / Sí)
Reducción de ruido digital	SSNR III (Filtro de ruido 2D+3D) (No / Sí)
Detección de movimiento	No / Sí (4 rectangulares)
Máscara de privacidad	No / Sí (1 poligonal de 4 puntos + 16 zonas rectangulares)
Ampl. sensibilidad (Integración de marcos)	No / Autom. (2x ~ 60x)
Control de ganancia	No / Bajo / Medio / Alto
Balance de blanco	ATW / AWC / Manual / Interior / Exterior
Velocidad de obturador electrónico	Autom. / A.FLK / Manual (1/30 ~ 12.000 seg.)
Giros / Espejo	No / Sí
Análisis de video inteligente	Detección de audio, Detección de cara, Sabotaje, Línea virtual, Entrada / Salida, Aparición / Desaparición
E/S de alarma	1/1 Digital
Activadores de alarma	Detección de movimiento, Análisis de video, Entrada de sensor Subida de archivos a través de FTP, e-mail / Notificación a través de e-mail, grabación de almacenamiento local / TCP (SD/SDHC) con red desconectada, salida externa
<b>Eventos de alarma</b>	
<b>RED</b>	
Ethernet	RJ-45 (10/100BASE-T)
Formato de compresión de video	H.264 (MPEG-4 part 10/AVC), MJPEG
Resolución	Modo 3 M - 2048 x 1536, 1920 x 1080, 1600 x 1200, 1280 x 1024, 1280 x 960, 1280 x 720, 1024 x 768, 800 x 600, 800 x 450, 640 x 480, 640 x 360, 320 x 240, 320 x 180 Modo 2 M - 1920 x 1080, 1280 x 1024, 1280 x 960, 1280 x 720, 1024 x 768, 800 x 600, 800 x 450, 640 x 480, 640 x 360, 320 x 240, 320 x 180
Vel. máx. de fotogramas	Modo 3 M - H.264 : 20 fps máx. en todas las resoluciones MJPEG : 800 x 600 ~ 320 x 180 - 20fps, 1280 x 1024 ~ 1920 x 1080 - 15fps 2048 x 1536 - 10fps Modo 2 M - H.264 : 30 fps máx. en todas las resoluciones MJPEG : 800 x 600 ~ 320 x 180 - 30fps, 1280 x 1024 ~ 1920 x 1080 - 15fps
Códec inteligente	Sí (Método basado en área, método de detección de cara)
Ajuste de calidad de video	H.264 : nivel de compresión, control de nivel de velocidad de bits de destino MJPEG : control de nivel de calidad
Método de control de velocidad de bits	H.264 : CBR o VBR, MJPEG : VBR
Capacidad de flujo de datos	Multistreaming (hasta 6 perfiles)
E/S de alarma	Micr. / Entr. de línea, Sal. de video
Formato de compresión de audio	G.711 u-law, G.726 (16Kbps, 24Kbps, 32Kbps, 40Kbps)
Comunicación de audio	Audio bidireccional
IP	IPv4, IPv6
Protocolo	TCP/IP, UDP/IP, RTP (UDP), RTP (TCP), RTSP, NTP, HTTP, HTTPS, SSL, DHCP, PPPoE, FTP, SMTP, ICMP, IGMP, SNMPv1/v2c/v3(MIB-2), ARP, DNS, DDNS, QoS, UPnP
Seguridad	Autenticación de inicio de sesión HTTPS(SSL), autenticación de inicio de sesión Filtrado de dirección IP, registro de acceso de usuarios, Autenticación 802.1x.
Método de flujo de datos	Unicast / Multicast
Acceso máx. de usuarios	10 usuarios en modo Unicast
Ranura de memoria	Ranura de memoria SD/SDHC
Compatibilidad ONVIF	Sí
Idioma de página web	Inglés, francés, alemán, español, italiano, chino, coreano, ruso, japonés, sueco, danés, portugués, turco, polaco, checo, rumano, serbio, holandés, croata, húngaro y griego.
Web Viewer	SO admitidos: Windows XP / VISTA / 7, MAC OS X 10.7 o superior Navegador admitido: Internet Explorer 7.0 o superior, Firefox 9.0 o superior, Chrome 15.0 o superior, Safari 5.1 o superior
Software de gestión central	NET-i viewer
<b>AMBIENTALES</b>	
Temperatura / Humedad de servicio	12 VCC : -10°C ~ +55°C (+14°F ~ +131°F) / 20% ~ 80% de HR PoE : -35°C ~ +55°C (-40°F ~ +131°F) / Menos de 90% de HR * El calefactor funciona con entrada de alimentación PoE. Tras arrancar, funciona a -40° con PoE
Protección de estanqueidad	Grado IP66
Antivandálico	IK10
<b>ELECTRICAS</b>	
Tensión / corriente de entrada	12 VCC, PoE (IEEE802.3af)
Consumo eléctrico	Máx. 9W (12 VCC, PoE (Clase3) - Calefactor apagado), Máx. 12,95W (PoE (clase 3) - Calefactor encendido)
<b>MECÁNICAS</b>	
Color / Material	Marfil / Aluminio
Dimensiones (An x Al)	Ø160,0 x 134,5mm (Ø6,3pulg. x 5,3pulg.)
Peso	1,42Kg (3,13 lb)

\* La información / especificaciones más recientes del producto se pueden encontrar en [www.samsungsecurity.com](http://www.samsungsecurity.com)



# SCP-2370RH

Cámara Domo de IR con PTZ 37x estanca de alta resolución

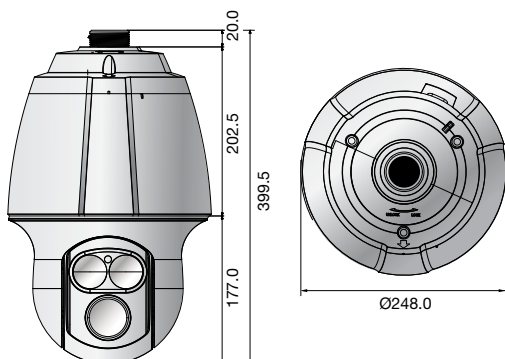


## Características principales

- Alta resolución de 600 líneas de TV (color), 700 líneas de TV (ByN)
- Iluminación mín. de 0 Lux (LED de IR encendido), distancia de IR 100m
- Zoom potente 37x (3,5 ~ 129,5 mm), Digital 16x
- Día y noche verdadero (ICR), DM, SSSNRIII
- IP66, IK10, Coax : Pelco-C (Coaxitron), RS-485/422, 24 VCA

## Dimensiones

Unidad: mm (pulg.)



## Accesorios (opcionales)



SBP-300WM1 SBP-300WM SBP-300CM SBP-300LM SBP-300B SBP-300PM SBP-300KM

## Especificaciones técnicas

	SCP-2370RH	SCP-2370RHP
<b>VÍDEO</b>		
Dispositivo de imágenes	Super HAD CCD II de 1/4 pulg.	
Píxeles totales	811(H) x 508(V)	795(H) x 596(V)
Píxeles efectivos	768(H) x 494(V)	752(H) x 582(V)
Sistema de barrido	2: 1 Interlazado	
Sincronización	Interna / Bloqueo de línea	
Frecuencia	H : 15,734KHz / V : 59.94Hz	H : 15,625KHz / V : 50Hz
Resolución horizontal	Color: 600 líneas de TV	
Iluminación mín.	Color : 0,2Lux / F1.6 (50IRE), 0,0004Lux (Ampl. sens, 512x) ByN: 0Lux (LED de IR encendido)	
Índice S/N	52dB (AGC des., Ponder. act.)	
Salida de vídeo	CVBS : 1.0 Vp-p / 75Ω compuesto	
<b>OBJETIVO</b>		
Longitud focal (índice de zoom)	3.5 ~ 129.5mm (37x óptico)	
Índice de apertura máx.	1 : 1,6(Angular) ~ 3,9(Telescópico)	
Campo de visión angular	H : 55,5°(Angular) ~ 1,59°(Telescópico) / V : 42,5°(Angular) ~ 1,19°(Telescópico)	
Distancia mín. del objeto	1,5m (4,92 pies)	
Control de enfoque	Autom. / Manual / Un disparo	
Velocidad de movimiento de zoom	2,8seg (Angular a telescópico)	
<b>PANORÁMICA / INCLINACIÓN</b>		
Rango de panorámica	360° sin final	
Vel. de panorámica	Preaj.: 250°/seg., Manual : 0,024°/seg. ~ 120°/seg. (índice de zoom proporcional)	
Rango de inclinación	-5° ~ 185°	
Vel. de inclinación	Preaj.: 250°/seg., Manual : 0,024°/seg. ~ 120°/seg. (índice de zoom proporcional)	
Preaj.	255	
Precisión predefinida	±0.1°	
<b>OPERATIVAS</b>		
Presentación en pantalla	Inglés, japonés, español, francés, portugués, taiwanés, coreano	Inglés, francés, alemán, español, italiano, chino, ruso, polaco, checo, rumano, serbio, sueco, danés, turco, portugués
Título de cámara	No / Sí (Se muestran 12 caracteres)	
Día y noche	Autom. (ICR) / Externo / Color / ByN	
Compensación de luz de fondo	No / BLC / HLC	
Mejora de contraste	SSDR (No / Sí)	
Reducción de ruido digital	SSNRIII (No / Sí)	
Estabilizador digital de imágenes	No / Sí	
Detección de movimiento	No / Sí	
Máscara de privacidad	No / Sí (8 zonas programables)	
Ampl. sensibilidad (Integración de marcos)	2x ~ 512x	
Control de ganancia	No / Bajo / Alto	
Balance de blanco	ATW / Exterior / Interior / Manual / AWC (1,700°K ~ 11,000°K)	
Velocidad de obturador electrónico	1/60 ~ 1/120,000seg.	1/50 ~ 1/120,000seg.
Zoom digital	No / Sí (1x ~ 16x)	
Volteo digital	No / Sí	
Programación	Día / Hora	
Alarma	8 de entrada, 3 de salida	
Comunicación	Control coaxial (compatible con SPC-300), RS-485/422	
Protocolo	Coax : Pelco-C (Coaxitron) RS-485/422 : Samsung-T/E, Pelco-D/P, Panasonic, Bosch, Honeywell, Vicon, AD, GE	
Distancia de IR	100m (LED IR 2)	
<b>AMBIENTALES</b>		
Temperatura / Humedad de servicio	-50°C ~ +55°C (-58°F ~ +131°F) / Menos de 100% de HR	
Protección de estanqueidad	Grado IP66	
Antivandálico	IK10	
<b>ELÉCTRICAS</b>		
Tensión / corriente de entrada	24 VCA ±10%	
Consumo eléctrico	Máx. 15W / 90W (Ventilador y calentador encendidos)	
<b>MECÁNICAS</b>		
Color / Material	Marfil / Aluminio	
Dimensiones (An x Al)	Ø248,0 x 399,5mm (Ø9,76pulg. x 15,73pulg.)	
Peso	6Kg (13,23 lb)	

\* La información / especificaciones más recientes del producto se pueden encontrar en [www.samsungsecurity.com](http://www.samsungsecurity.com)